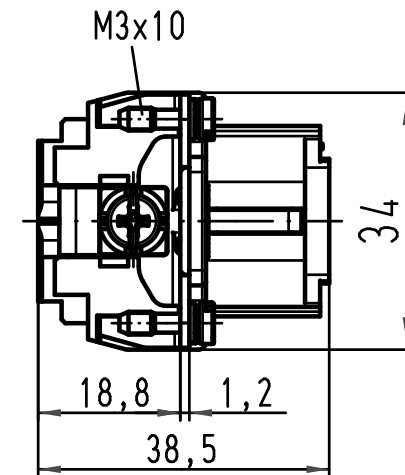
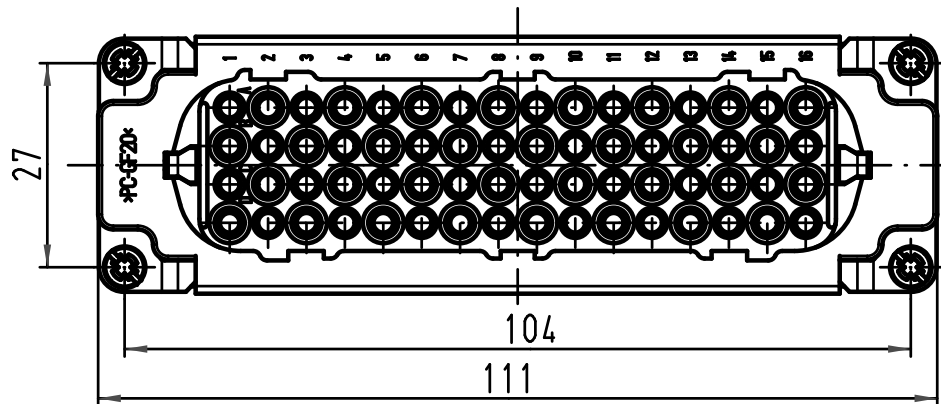


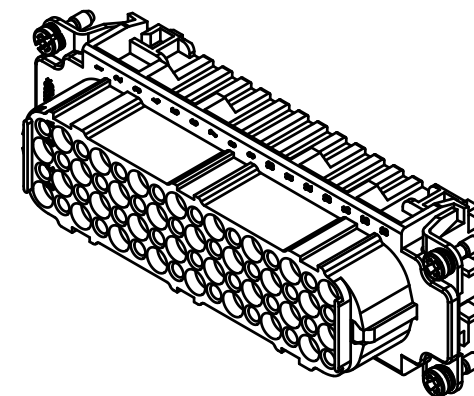
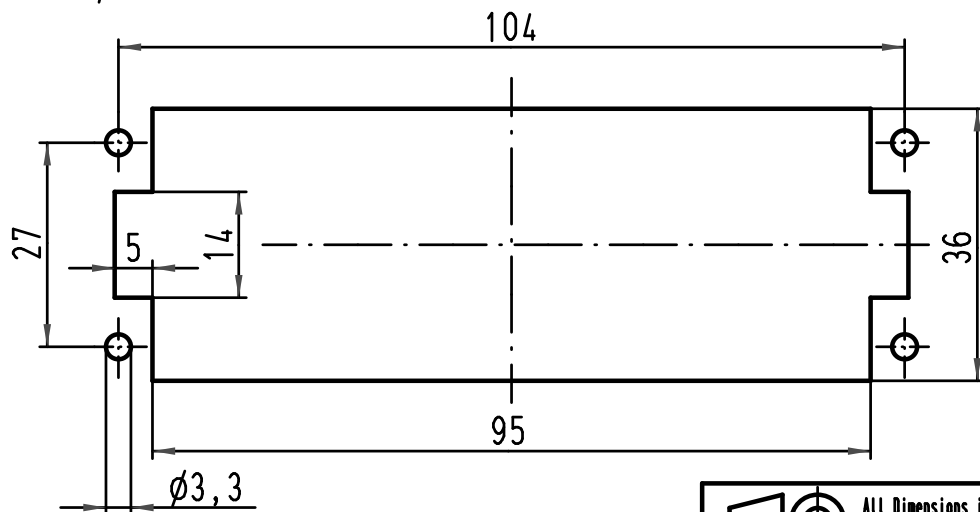
1 2 3 4 5 6

A



B

Montageausschnitt /
panel cut out



C

D

All Dimensions in mm Original Size DIN A 4			Techn. Character.			Nicht tolerierte Maß/Free size tolerances		
				Dat.	Name	Maßstab/Scale 1:1		
			Detail.	03.09.09	Ho			
			Insp.		drie			
			Stand.					
A			HARTING Electric GmbH & Co. KG			TB 09 21 064 3101 Buchsenträger / female insert		
Mod.			D-32339 Espelkamp					
						Blatt/ page		