

Złącza typu WS – wtyk prosty, raster 2 mm

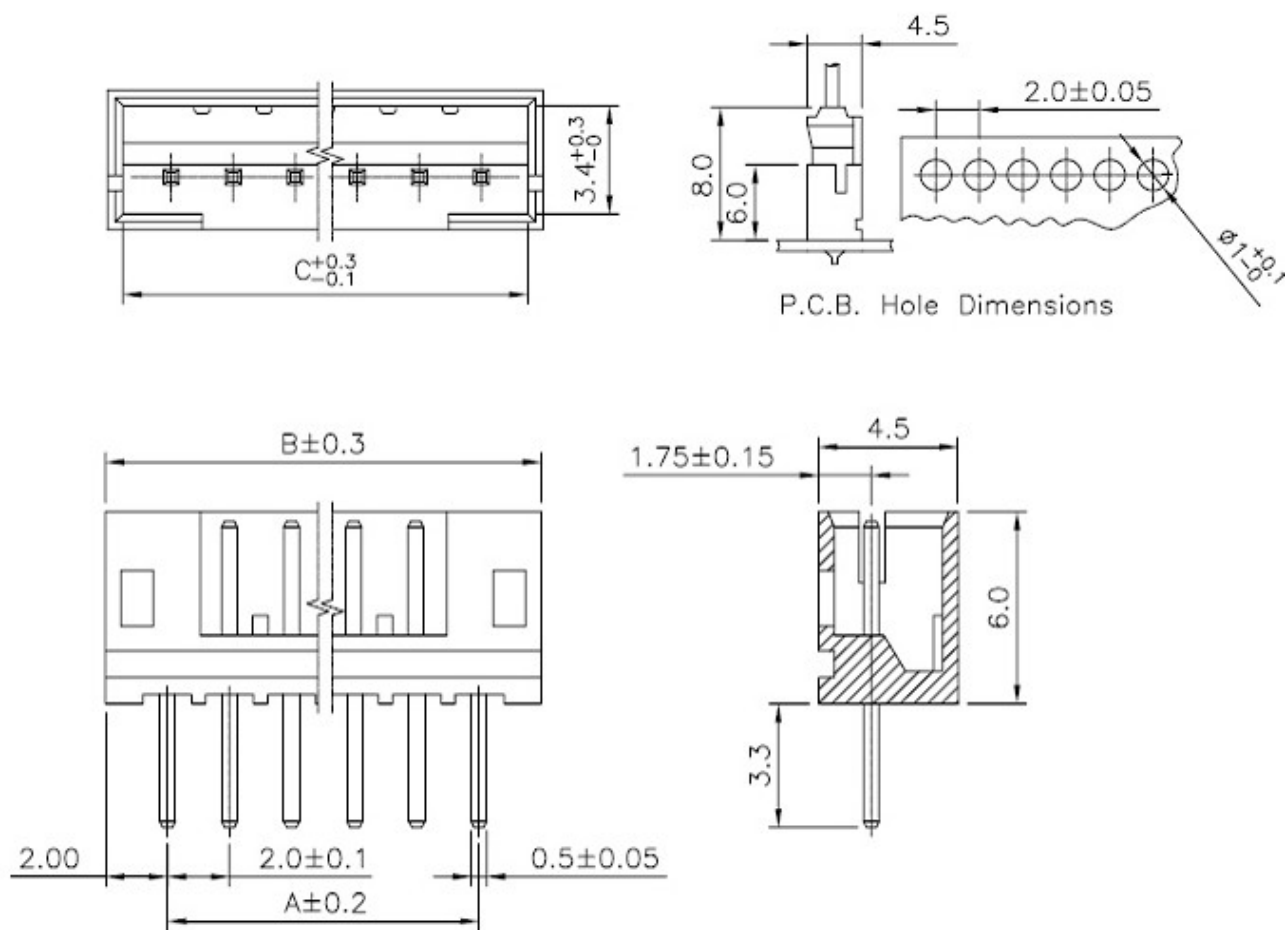


Tabela wymiarów

Ilość pinów	Oznaczenie	Wymiary [mm]		
		A	B	C
2	WS-02S	2	6	5
3	WS-03S	4	8	7
4	WS-04S	6	10	9
5	WS-05S	8	12	11
6	WS-06S	10	14	13
8	WS-08S	14	18	17
10	WS-10S	18	22	21

Specyfikacja:

- Napięcie znamionowe – 100V AC/DC
- Prąd znamionowy – 2A AC/DC
- Max napięcie – 800V/AC przez 1 minutę
- Wytrzymałość izolacji – 1000MΩ przez 1 minutę
- Zakres temperatur – od -25stC do 85stC
- Rezystancja styków – max 25mΩ