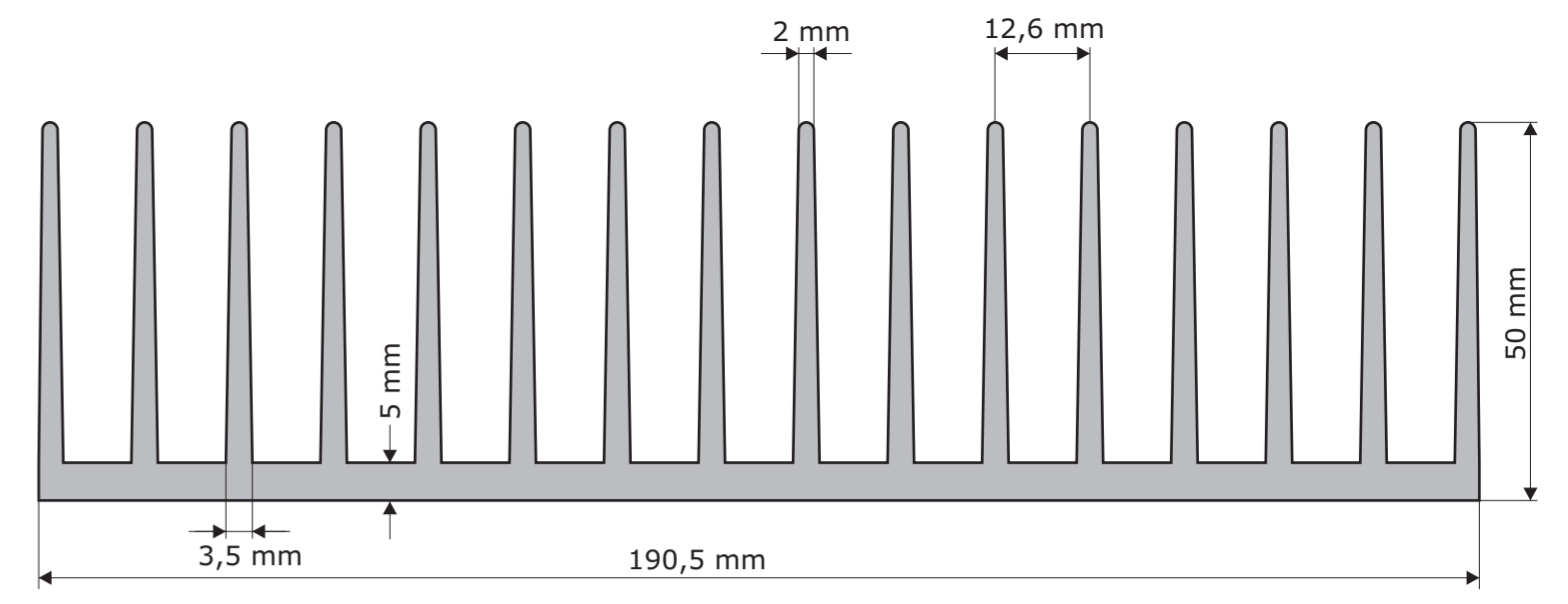
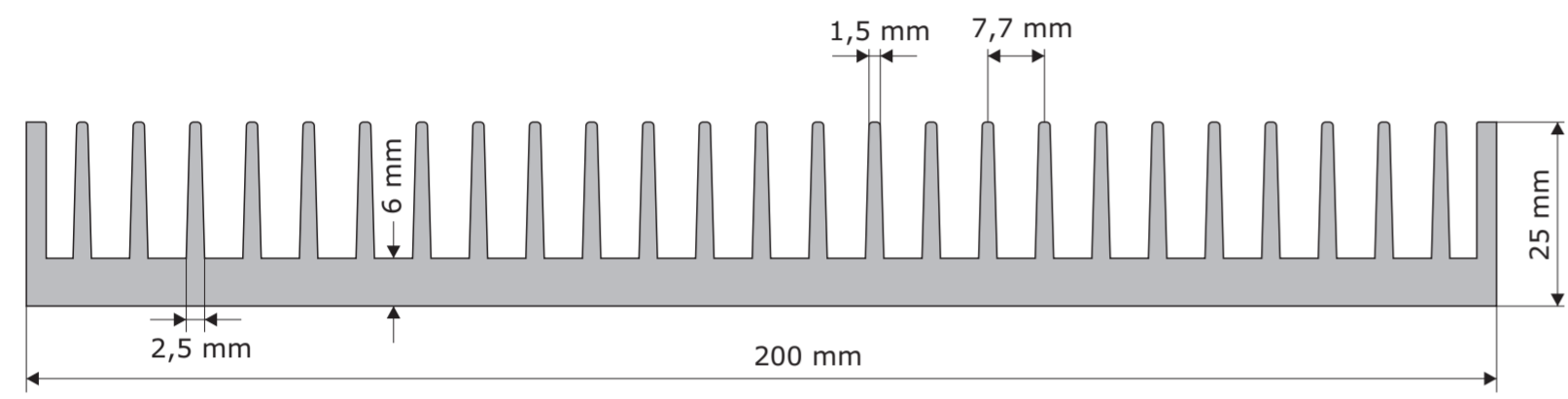


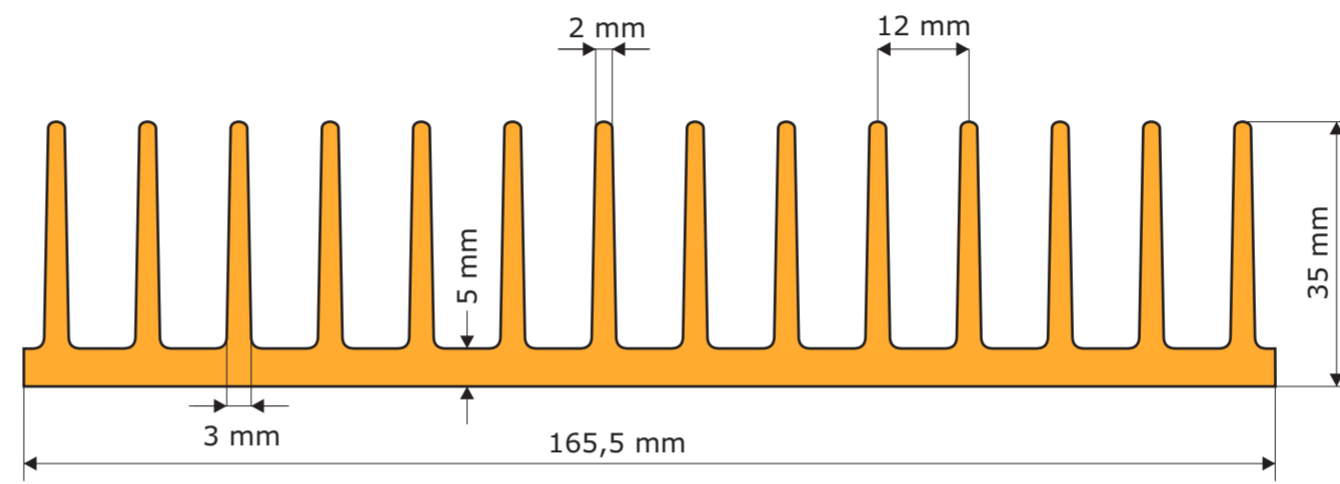
C26260
G=12,64 kg/m, P=51,84 cm², O=275,81 cm



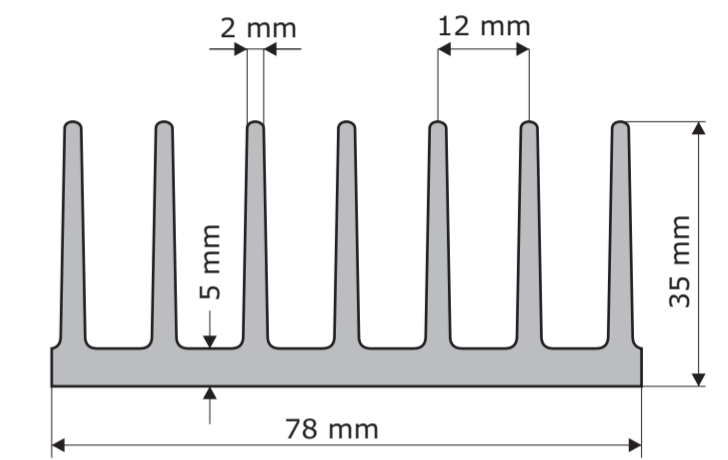
A6023
G=8,19 kg/m, P=29,03cm², O=179,4cm



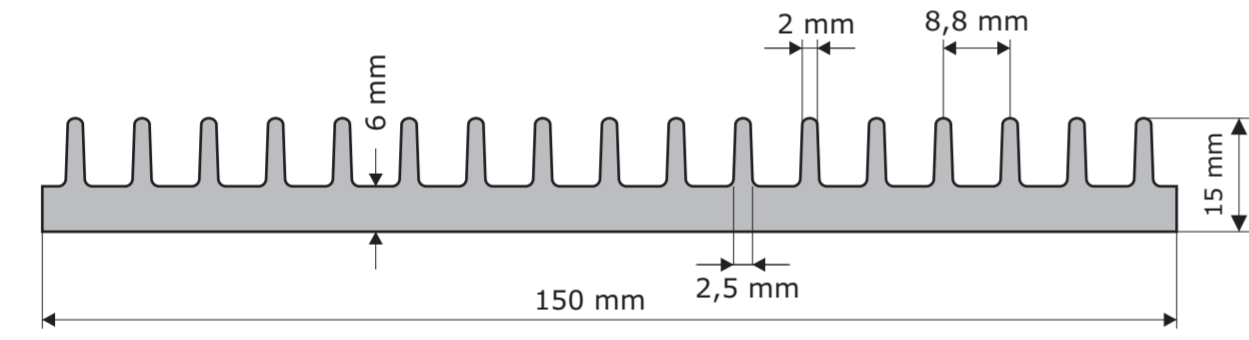
C20025
G=6,15 kg/m, P=23,22 cm², O=137,71 cm



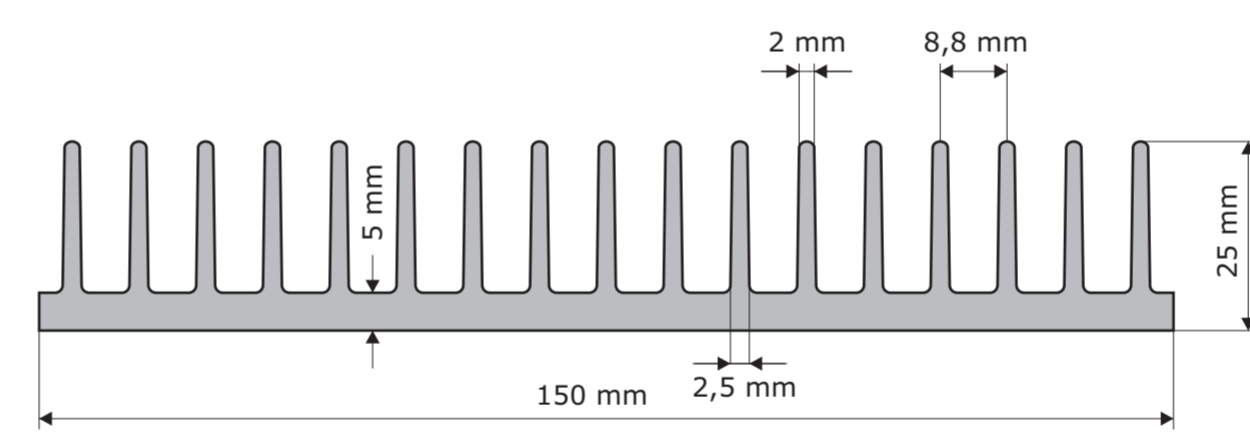
A4291
G=5,09 kg/m, P=19,8 cm², O=113,78 cm



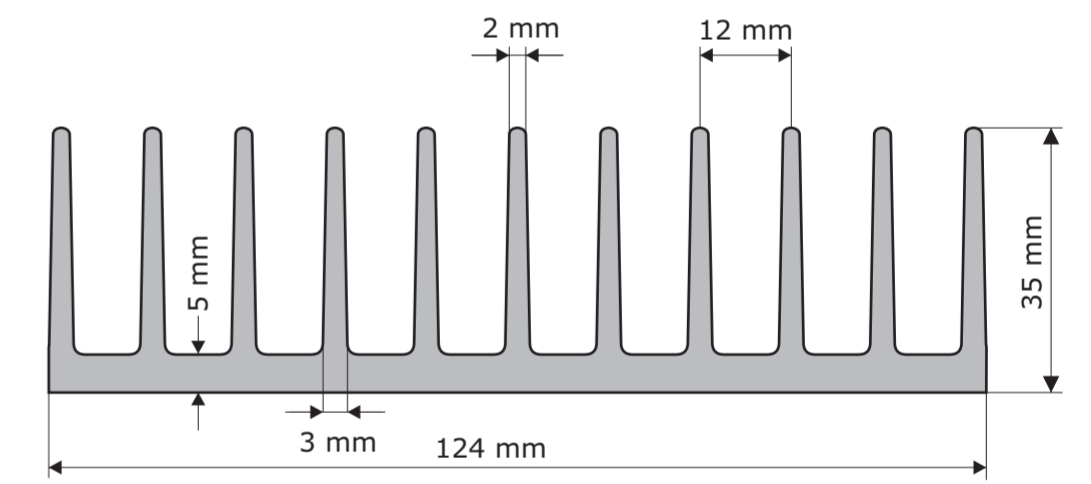
A5723
G=2,5 kg/m, P=9,65 cm², O=56,46 cm



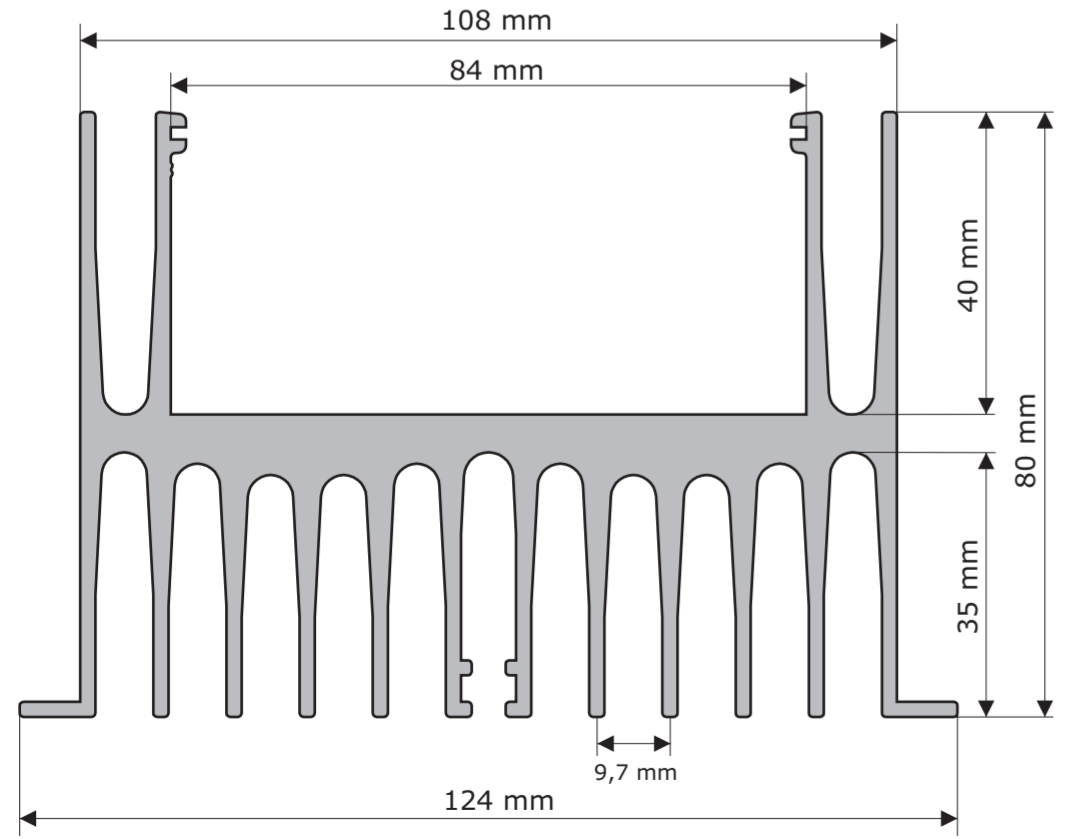
P3698
G=3,4 kg/m, P=12,46 cm², O=58,18 cm



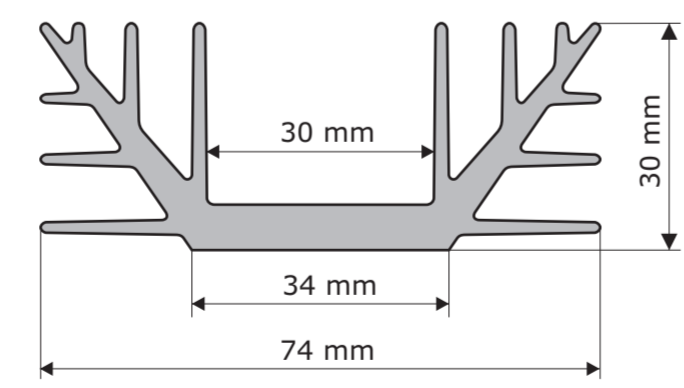
P52317
G=4,1 kg/m, P=15,17 cm², O=95,37 cm



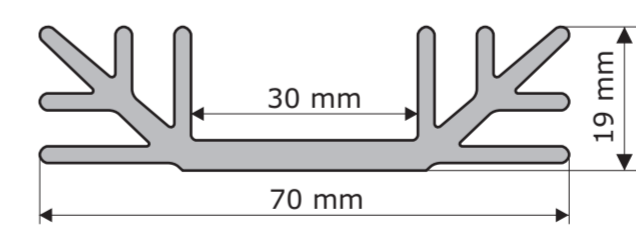
A5724
G=4,06 kg/m, P=15,25 cm², O=88,52 cm



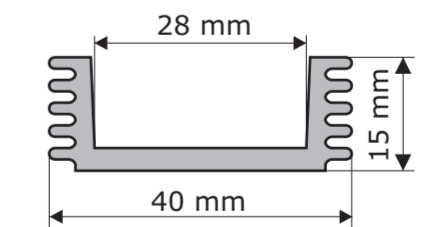
P4357
G=5,65 kg/m, P=21,82 cm², O=134,31 cm



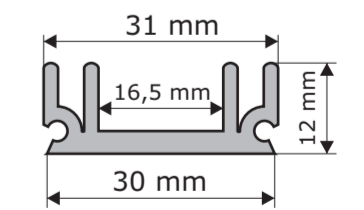
A4240
G=1,93 kg/m, P=6,73 cm², O=46,44 cm



A4463
G=1,28 kg/m
P=4,77 cm²
O=33,4 cm



A4755
G=0,58 kg/m
P=2,07 cm²
O=17,55 cm



P22139
G=0,44 kg/m
P=1,59 cm²
O=14,37 cm