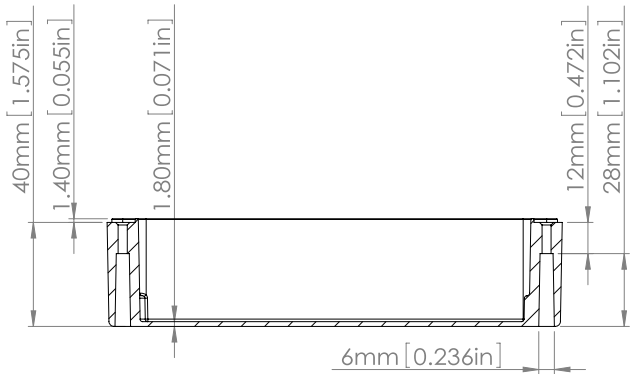
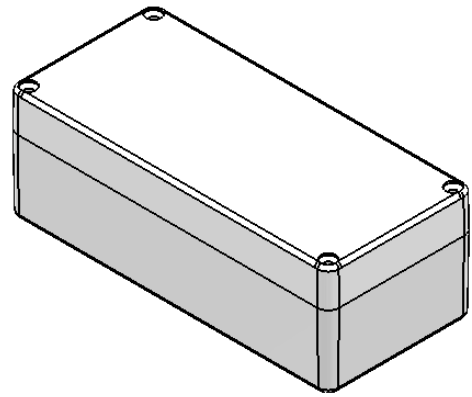
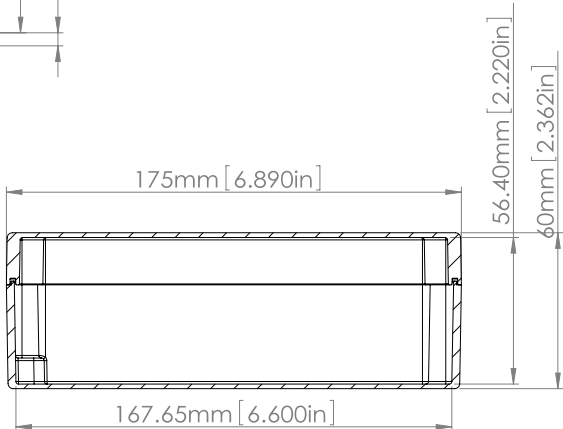


SECTION B-B



SECTION A-A



**TOLERANCES: +/- 0.30 mm (+/- 0.012in)**

宣又實業有限公司 GAINTA INDUSTRIES LTD.	繪圖	DRA'D BY	日期	DATE	材質	MATE.	圖名TITLE:	圖號DWG NO:	版次REVISID:
		JACKY		2009/10/26	ALUMINIUM ALLOY ADC-12		G118		A