



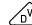

R2N

przełączniki przemysłowe - miniaturowe



12 A / 250 V AC



- Przełączniki ogólnego zastosowania • Do gniazd wtykowych: montaż na szynie 35 mm wg PN-EN 60715; montaż na płycie; montaż na płytkach drukowanych • Miniaturowe wymiary • Styki bez kadmu • Cewki AC i DC
- WT (wskaźnik zadziałania, mechaniczny + przycisk testujący, czołowy z funkcją blokowania styków) - wyposażenie standardowe przełączników. Do przełączników oferowane są przyciski testujące bez funkcji blokowania styków oraz zaślepki - str. 12
- Uznania, certyfikaty, dyrektywy: RoHS,    

Dane styków

Ilość i rodzaj zestyków	2P	
Materiał styków	AgNi, AgNi/Au 0,2 μm	
Znamionowe / maks. napięcie zestyków	AC	250 V / 440 V
Minimalne napięcie zestyków	10 V	
Znamionowy prąd (moc) obciążenia w kategorii	AC1	12 A / 250 V AC
	AC15	3 A / 120 V 1,5 A / 240 V (B300)
	AC3	370 W (silnik jednofazowy)
	DC1	12 A / 24 V DC (patrz Wykres 3)
	DC13	0,22 A / 120 V 0,1 A / 250 V (R300)
Minimalny prąd zestyków	5 mA	
Maksymalny prąd załączania	24 A	
Obciążalność prądowa trwała zestyku	12 A	
Maksymalna moc łączeniowa w kategorii	AC1	3 000 VA
Minimalna moc łączeniowa	0,3 W	
Rezystancja zestyków	≤ 100 mΩ	
Maksymalna częstość łączy	1 200 cykli/h	
• przy obciążeniu znamionowym w kategorii AC1	12 000 cykli/h	
• bez obciążenia		
Dane cewki		
Napięcie znamionowe	50/60 Hz AC	6 ... 240 V
	DC	5 ... 220 V
Napięcie odpadowe	AC: ≥ 0,2 U _n	DC: ≥ 0,1 U _n
Roboczy zakres napięcia zasilania	patrz Tabele 1, 2	
Znamionowy pobór mocy	AC	1,6 VA
	DC	0,9 W
Dane izolacji wg PN-EN 60664-1		
Znamionowe napięcie izolacji	250 V AC	
Znamionowe napięcie udarowe	4 000 V 1,2 / 50 μs	
Kategoria przepięciowa	III	
Stopień zanieczyszczenia izolacji	3	
Napięcie probiercze		
• pomiędzy cewką a stykami	2 500 V AC	typ izolacji: podstawowa
• przerwy zestykowej	1 500 V AC	rodzaj przerwy: oddzielenie niepełne
• pomiędzy torami prądowymi	2 500 V AC	typ izolacji: podstawowa
Odległość pomiędzy cewką a stykami		
• w powietrzu	≥ 2,5 mm	
• po izolacji	≥ 4 mm	
Pozostałe dane		
Czas zadziałania / powrotu (wartości typowe)	AC: 10 ms / 8 ms	DC: 13 ms / 3 ms
Trwałość łączeniowa		
• w kategorii AC1	> 10 ⁵ 12 A, 250 V AC	
• w zależności od cosφ	patrz Wykres 2	
Trwałość mechaniczna (cykle)	> 2 x 10 ⁷	
Wymiary (a x b x h)	27,5 x 21,2 x 35,6 mm	
Masa	35 g	
Temperatura otoczenia	• składowania	-40...+85 °C
	• pracy	AC: -40...+55 °C DC: -40...+70 °C
Stopień ochrony obudowy	IP 40	wg PN-EN 60529
Ochrona przed oddziaływaniem środowiska	RTI	wg PN-EN 116000-3
Odporność na udary (zestyk zwierny / rozwierny)	10 g / 5 g	
Odporność na wibracje	5 g 10...150 Hz	

Dane zaznaczone pogrubionym drukiem dotyczą standardowych wykonań przełączników.

R2N

przełączniki przemysłowe - miniaturowe

Dane cewki - wykonanie napięciowe, zasilanie prądem stałym

Tabela 1

Kod cewki	Napięcie znamionowe V DC	Rezystancja cewki przy 20 °C Ω	Tolerancja rezystancji	Roboczy zakres napięcia zasilania V DC	
				min. (przy 20 °C)	maks. (przy 55 °C)
1005	5	28	± 10%	4,0	5,5
1006	6	40	± 10%	4,8	6,6
1012	12	160	± 10%	9,6	13,2
1024	24	640	± 10%	19,2	26,4
1048	48	2 600	± 10%	38,4	52,8
1060	60	4 000	± 10%	48,0	66,0
1080	80	7 100	± 10%	64,0	88,0
1110	110	13 600	± 10%	88,0	121,0
1125	125	16 000	± 10%	100,0	137,5
1220	220	54 000	± 10%	176,0	242,0

Dane zaznaczone pogrubionym drukiem dotyczą standardowych wykonań przełączników.

Dane cewki - wykonanie napięciowe, zasilanie prądem przemiennym 50/60 Hz

Tabela 2

Kod cewki	Napięcie znamionowe V AC	Rezystancja cewki przy 20 °C Ω	Tolerancja rezystancji	Roboczy zakres napięcia zasilania V AC	
				min. (przy 20 °C)	maks. (przy 55 °C)
5006	6	9,8	± 10%	4,8	6,6
5012	12	39,5	± 10%	9,6	13,2
5024	24	158	± 10%	19,2	26,4
5042	42	470	± 10%	33,6	46,2
5048	48	640	± 10%	38,4	52,8
5060	60	930	± 10%	48,0	66,0
5080	80	1 720	± 10%	64,0	88,0
5110	110	3 450	± 10%	88,0	121,0
5115	115	3 610	± 10%	92,0	127,0
5120	120	3 770	± 10%	96,0	132,0
5127	127	4 000	± 10%	101,6	139,0
5220	220	15 400	± 10%	176,0	242,0
5230	230	16 100	± 10%	184,0	253,0
5240	240	16 800	± 10%	192,0	264,0

Dane zaznaczone pogrubionym drukiem dotyczą standardowych wykonań przełączników.

NOWA TECHNOLOGIA

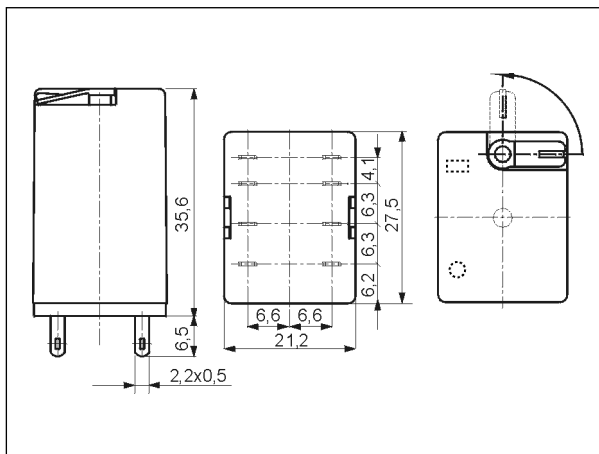
Nowe R2N, R3N, R4N to unowocześnione wersje przełączników R2, R3, R4. Modernizacja objęła konstrukcję przełączników oraz proces ich wytwarzania.



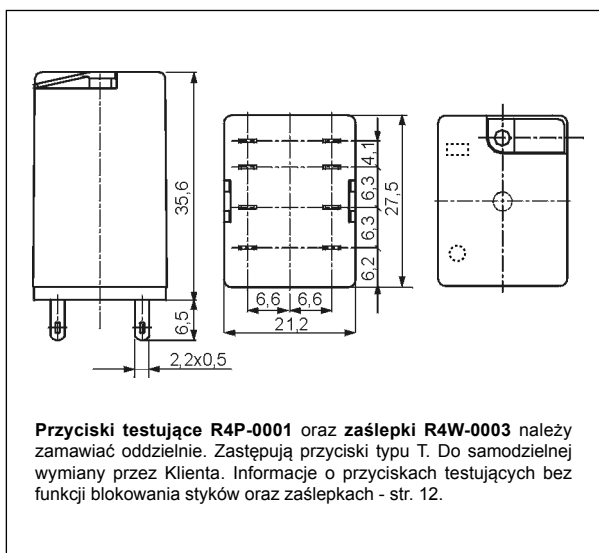
R2N

przełączniki przemysłowe - miniaturowe

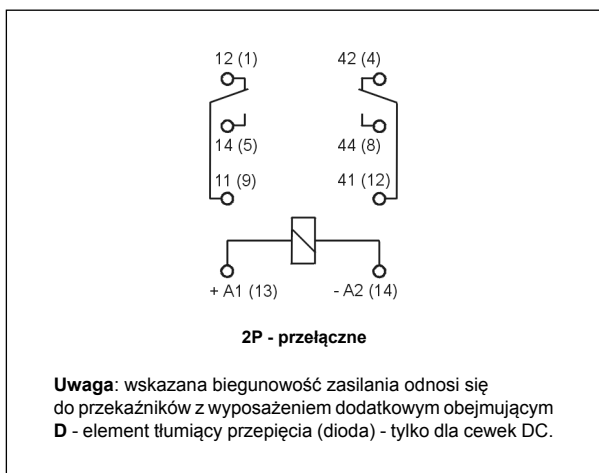
Wymiary - wykonanie do gniazd wtykowych (WT), z przyciskiem testującym typu T, czołowym, z funkcją blokowania styków



Wymiary - wykonanie do gniazd wtykowych, z przyciskiem testującym bez funkcji blokowania styków lub z zaślepką



Schemat połączeń (widok od strony wyprowadzeń)

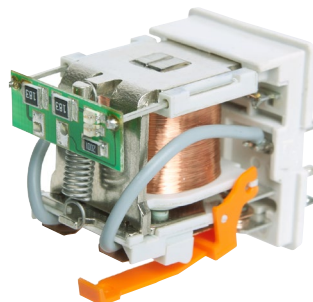


Budowa

NOWOŚĆ



Zwiększenie funkcjonalności wskaźnika mechanicznego (W): zamontowany jest na podkładce izolacyjnej zestawu styków ruchomych; zmiany zapewniają jego właściwą pozycję w okienku na górze obudowy, niezależnie od liczby operacji wykonanych przez przełącznik.



Zastosowanie elektroniki wykonanej w technologii SMD: wyposażenie dodatkowe L (dioda LED) i D (dioda) umieszczono na płytce obwodu drukowanego; zmiana pozycji diody LED oraz optymalizacja jakości i intensywności jej świecenia dają pewność, że przełącznik jest w stanie zadziałania, gdy LED świeci.

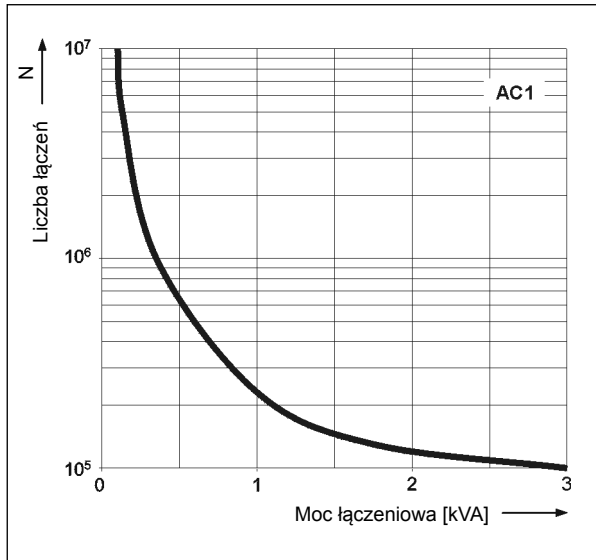


Zwiększenie sprawności elektromagnesu: wprowadzono innowacyjną technologię łączenia elementów, która gwarantuje pewniejsze działanie przełącznika.

Wzmocnienie izolacji w obszarze płytki stykowej: zastosowano poliamid PA66, wyróżniający się bardzo dobrymi parametrami mechanicznymi i elektrycznymi oraz najlepszymi własnościami termicznymi.

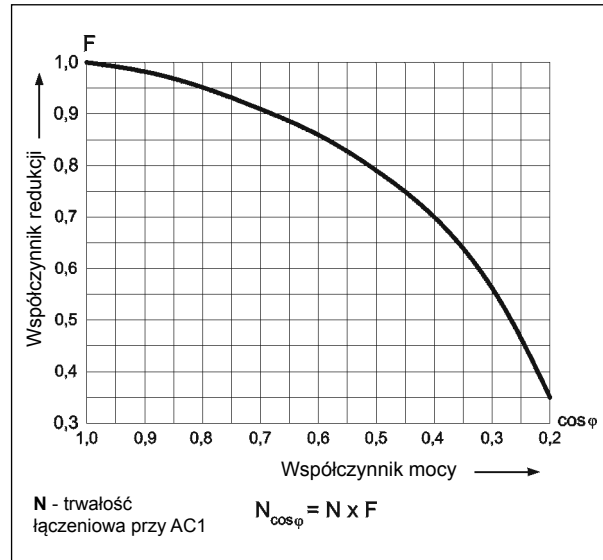
Trwałość łączeniowa w funkcji mocy obciążenia. Częstość łączeń: 1 200 cykli/h

Wykres 1



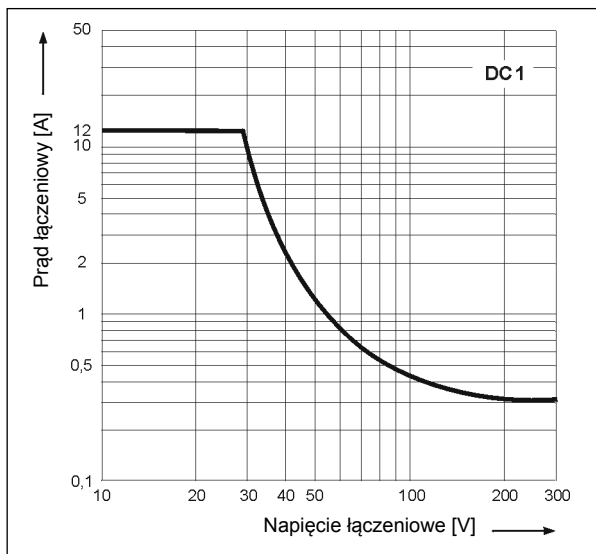
Współczynnik redukcji trwałości łączeniowej dla indukcyjnych obciążeń prądu przemiennego

Wykres 2



Maksymalna zdolność łączeniowa dla prądu stałego. Obciążenie rezystancyjne

Wykres 3



Dobór materiałów styków w zależności od charakteru obciążenia

- **AgNi** - do obciążeń rezystancyjnych i indukcyjnych,
- **AgNi/Au 0,2 μm** - Au chroni powierzchnię styków w czasie składowania.

Montaż

Przełączniki **R2N** przeznaczone są do montowania w gniazdach wtykowych. **Standardowo posiadają wyposażenie WT (W** - wskaźnik zadziałania, mechaniczny + **T** - przycisk testujący, czołowy z funkcją blokowania styków). W tych przełącznikach istnieje **możliwość samodzielnej wymiany przycisku typu T na przycisk testujący R4P-0001** bez funkcji blokowania styków **lub na zaślepkę R4W-0003** eliminującą funkcję testowania i blokowania styków. Przyciski **R4P-0001** oraz zaślepki **R4W-0003** należy zamawiać oddzielnie.

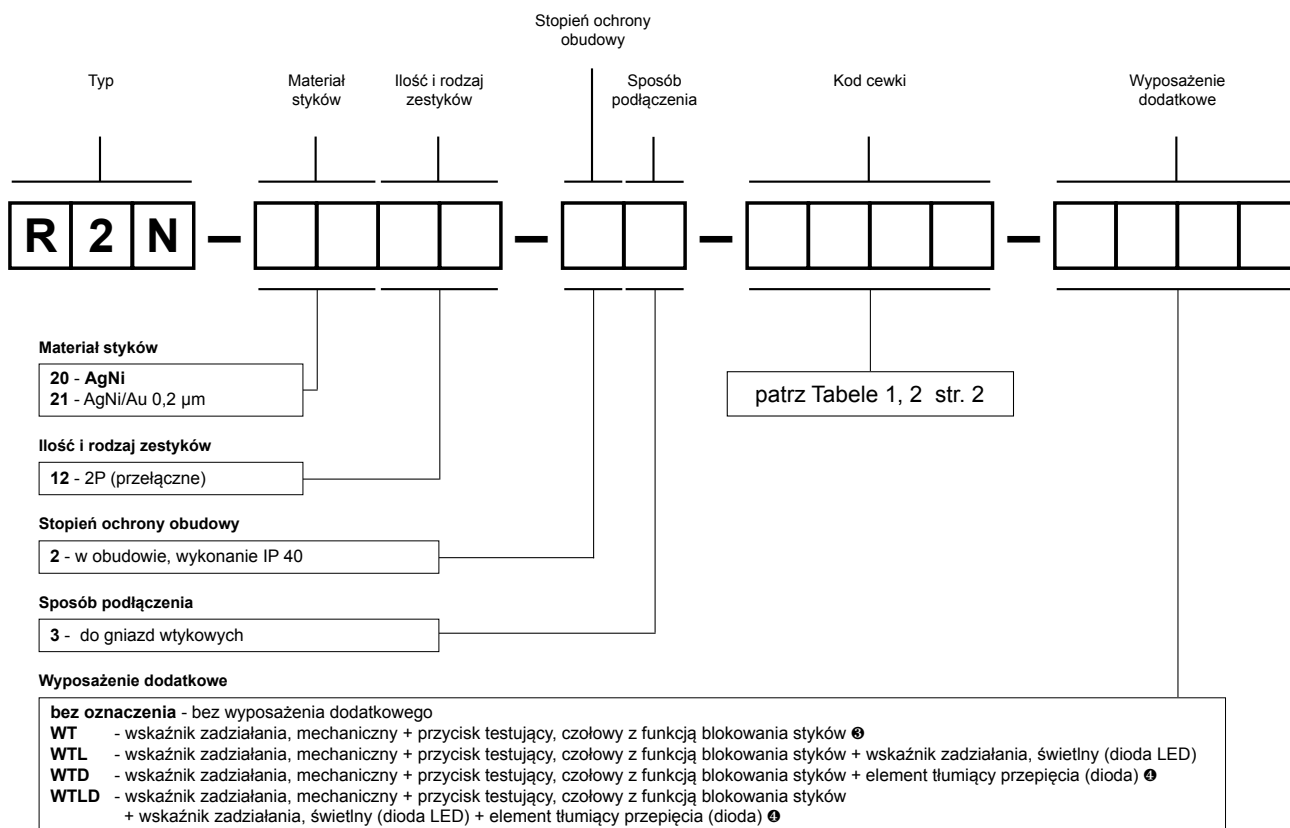
Przełączniki **R2N** przeznaczone są do:

- gniazd wtykowych z zaciskami śrubowymi **GZT2** i **GZM2** z obejmą **GZT4-0040** lub **G4 1052**, montaż na szynie 35 mm wg PN-EN 60715 lub na płycie (przy pomocy 2 wkrętów M3)
- gniazd wtykowych z zaciskami sprężynowymi **GZMB2** z obejmą **GZMB4-0040** lub **G4 1052**, montaż na szynie 35 mm wg PN-EN 60715. Do gniazd oferowane są moduły sygnalizacyjne / przeciwprzepięciowe **typu M...** (patrz str. 9)
- gniazd wtykowych do obwodów drukowanych **SU4/2D** z obejmą **G4 1053**
- gniazd wtykowych do lutowania **SU4/2L** z obejmą **G4 1053** oraz zatraskiem **G4 1040**
- gniazd wtykowych do lutowania **G4/2** z obejmą **G4 1053**.

❶ Gniazda wtykowe **GZT2**, **GZM2** przystosowane są do współpracy ze złączem grzebieniowym typu **ZGGZ4** (patrz str. 10).

❷ Dla gniazd **GZMB2** - patrz str. 6 (sposób podłączenia przewodów).

Oznaczenia kodowe do zamówień



Ⓢ WT - wyposażenie standardowe przełączników

Ⓣ WTD, WTLD - dostępne tylko w przełącznikach z cewkami DC

Przyciski testujące oraz **zaślepki** należy zamawiać oddzielnie. Zastępują przyciski typu T. Do samodzielnej wymiany przez Klienta.

Informacje o przyciskach testujących bez funkcji blokowania styków oraz zaślepkach - str. 12.

- Przycisk R4P-0001-A - kolor pomarańczowy (cewki AC)
- Przycisk R4P-0001-D - kolor morski (cewki DC)
- Zaślepka R4W-0003-A - kolor pomarańczowy (cewki AC)
- Zaślepka R4W-0003-D - kolor morski (cewki DC)

Uwaga:

Dla przełączników z wyposażeniem dodatkowym **D** - element tłumiący przepięcia (dioda) (wykonania WTD i WTLD) - obowiązuje ustalona biegunowość zasilania cewek napięciem DC: +A1(13) / -A2(14). Biegunowość jest zaznaczona na obudowie przełącznika. Dla pozostałych wykonanych przełączników z cewkami DC biegunowość zasilania jest dowolna.

Przykład kodowania:

R2N-2012-23-1024-WT przełącznik **R2N**, do gniazd wtykowych, dwa zestyki przełączne, materiał styków AgNi, napięcie cewki 24 V DC, ze wskaźnikiem zadziałania, mechanicznym i przyciskiem testującym, czołowym z funkcją blokowania styków, w obudowie IP 40

GZMB2

Gniazdo wtykowe z zaciskami sprężynowymi do R2N - patrz str. 6



Gniazda i akcesoria

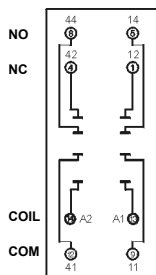
GZT2

Do R2N

Z zaciskami śrubowymi
Maksymalny moment dokręcenia zacisku: 0,7 Nm
Montaż na szynie 35 mm wg PN-EN 60715 lub na płycie 76,3 x 27 x 42,5(80) mm
Dwa tory prądowe
12 A, 300 V AC



Schemat połączeń



ZGGZ4

GZT4-0040

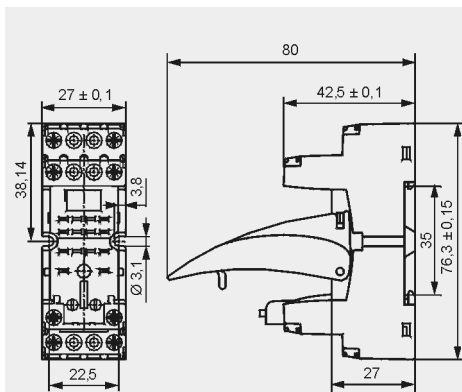
G4 1052



GZT4-0035

Moduł typu M...

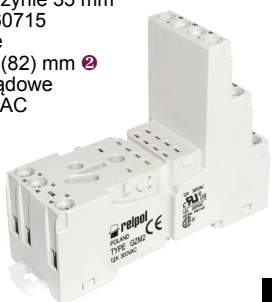
Wymiary



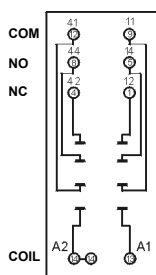
GZM2

Do R2N

Z zaciskami śrubowymi
Maksymalny moment dokręcenia zacisku: 0,7 Nm
Montaż na szynie 35 mm wg PN-EN 60715 lub na płycie 75 x 27 x 61(82) mm
Dwa tory prądowe
12 A, 300 V AC



Schemat połączeń



ZGGZ4

GZT4-0040

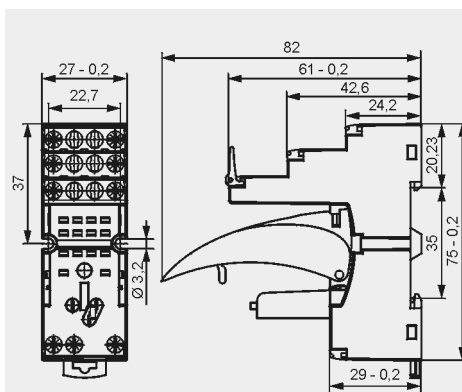
G4 1052



GZT4-0035

Moduł typu M...

Wymiary



GZMB2

Do R2N

Z zaciskami sprężynowymi
Maks. przekrój przewodów: 1 x 0,2...1,5 mm² (1 x 24...16 AWG)
Długość odizolowania przewodów: 9...11 mm

Montaż na szynie 35 mm wg PN-EN 60715
95 x 31 x 42,5(80) mm
Dwa tory prądowe
10 A, 300 V AC



GZMB4-0040



TR

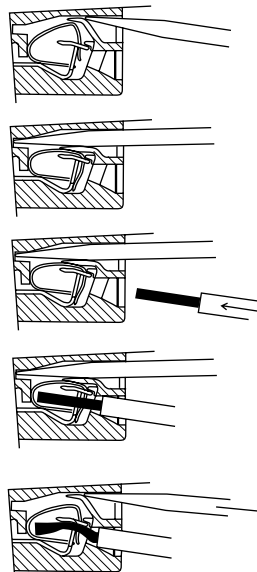
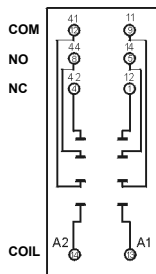


Moduł typu M...

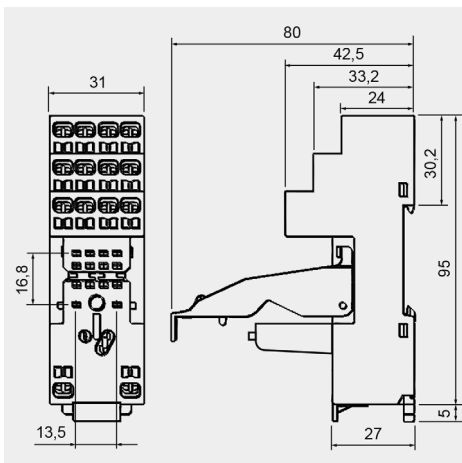


G4 1052

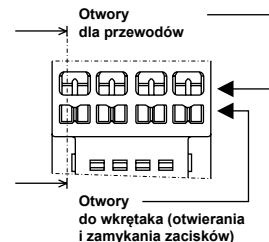
Schemat połączeń



Wymiary



Rysunki przedstawiają kolejność operacji przy wkładaniu przewodów do zacisku sprężynowego oraz zalecany śrubokręt do otwierania sprężyn kłatkowych, zgodny z normą DIN 5264 FORM „A”.



Akcesoria 1

Sposób podłączenia przewodów

1 Montaż oraz demontaż akcesoriów w gnieździe - patrz str. 7. Moduły sygnalizacyjne / przeciwprzepięciowe typu M... - patrz str. 9. 2 W nawiasie podano wysokość gniazda z obejmą wyrzutnikową.

Montaż oraz demontaż przełącznika i akcesoriów w gnieździe

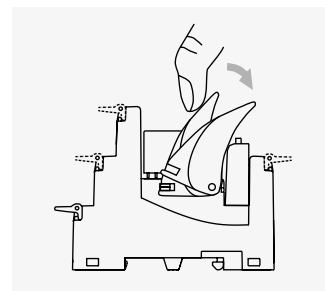
Moduł sygnalizacyjny
/ przeciwprzepięciowy typu M...

Przełącznik
elektromagnetyczny

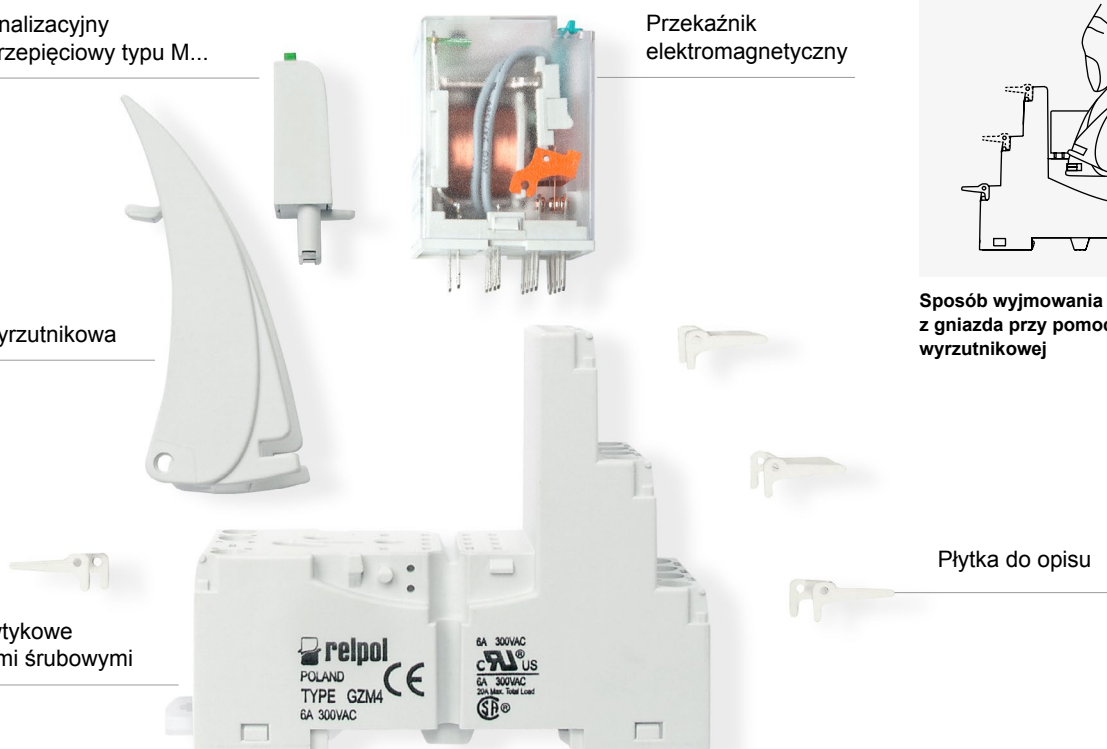
Obejma wyrzutnikowa

Gniazdo wtykowe
z zaciskami śrubowymi

Płytki do opisu



Sposób wyjmowania przełącznika
z gniazda przy pomocy obejmy
wyrzutnikowej



ŚRODKI OSTROŻNOŚCI:

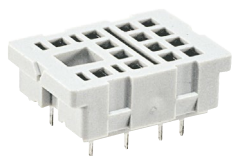
1. Należy upewnić się, że parametry produktu opisane w jego specyfikacji zapewniają margines bezpieczeństwa dla prawidłowej pracy urządzenia lub systemu oraz bezwzględnie unikać użytkowania, które przekracza parametry produktu. 2. Nigdy nie dotykać części urządzenia produktu znajdującego się pod napięciem. 3. Należy upewnić się, że produkt podłączony jest prawidłowo. Nieprawidłowe podłączenie może spowodować złe działanie, nadmierne przegrzewanie oraz ryzyko powstania ognia. 4. Jeśli istnieje ryzyko, że wadliwa praca produktu mogłaby spowodować dotkliwe straty materialne lub zagrażać zdrowiu i życiu ludzi lub zwierząt, należy konstruować urządzenia lub systemy tak, aby wyposażone były w podwójny system bezpieczeństwa, gwarantujący niezawodną pracę.

Gniazda i akcesoria

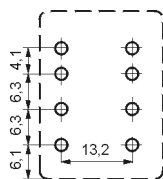
SU4/2D

Do R2N

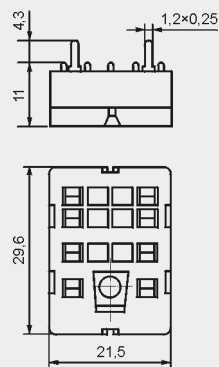
Do obwodów drukowanych
29,6 x 21,5 x 11 mm
Dwa tory prądowe
12 A, 250 V AC



Rozstaw otworów w obwodzie drukowanym



Wymiary



Akcesoria

G4 1053



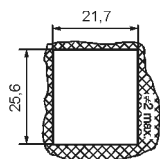
SU4/2L

Do R2N

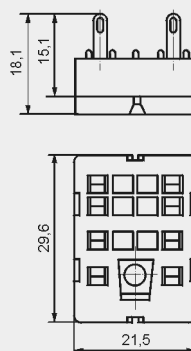
Do lutowania
29,6 x 21,5 x 18,1 mm
Dwa tory prądowe
12 A, 250 V AC



Wymiary otworu w płycie montażowej



Wymiary



Akcesoria

G4 1053

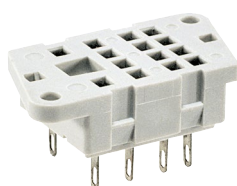
G4 1040



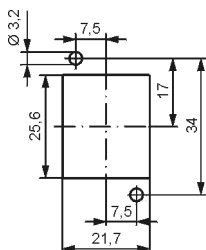
G4/2

Do R2N

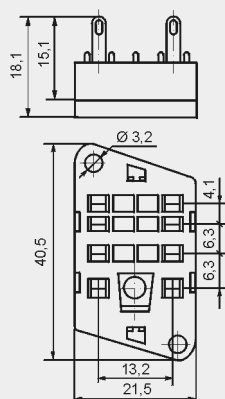
Do lutowania
40,5 x 21,5 x 18,1 mm
Dwa tory prądowe
12 A, 250 V AC



Rozstaw otworów w płycie montażowej



Wymiary



Akcesoria

G4 1053



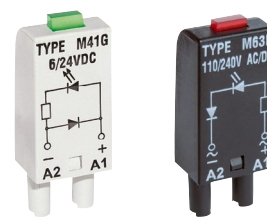
Moduły sygnalizacyjne/przeciwprzebieciowe typu M...

Do gniazd typu:

GZT80, GZM80, GZS80, GZMB80, GZT92, GZM92, GZS92, ES 32, GZT2, GZM2, GZMB2, GZT3, GZM3, GZT4, GZM4, GZMB4

Moduły typu M... są połączone równolegle z cewką przekazywnika.

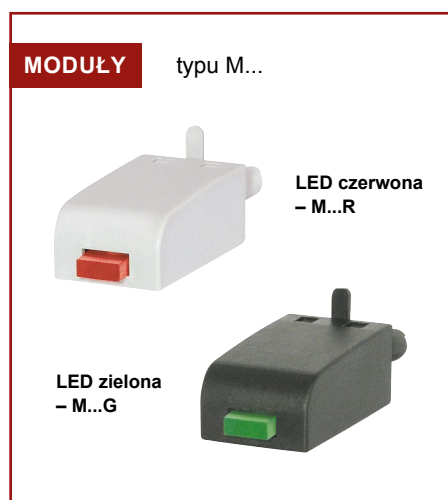
Polaryzacja P: -A1/+A2. Polaryzacja N: +A1/-A2.



Moduły typu M...	Schemat	Napięcie	Typ modułu ① ②
Moduł D (polaryzacja P) Ogranicza przepięcia na cewkach DC.		6/230 V DC	M21P
Moduł D (polaryzacja N) Ogranicza przepięcia na cewkach DC.		6/230 V DC	M21N
Moduł LD (polaryzacja P) Ogranicza przepięcia na cewkach DC. Sygnalizuje obecność napięcia na cewce.		6/24 V DC 24/60 V DC 110/230 V DC	M31R, M31G M32R, M32G M33R, M33G
Moduł LD (polaryzacja N) Ogranicza przepięcia na cewkach DC. Sygnalizuje obecność napięcia na cewce.		6/24 V DC 24/60 V DC 110/230 V DC	M41R, M41G M42R, M42G M43R, M43G
Moduł RC Zabezpiecza przed zakłóceniem EMC. Ogranicza przepięcia.		6/24 V AC 24/60 V AC 110/240 V AC	M51 M52 M53
Moduł L Sygnalizuje obecność napięcia na cewce.		6/24 V AC/DC 24/60 V AC/DC 110/230 V AC/DC	M61R, M61G M62R, M62G M63R, M63G
Moduł LV Ogranicza przepięcia na cewkach AC i DC. Sygnalizuje obecność napięcia na cewce.		6/24 V AC/DC 24/60 V AC/DC 110/230 V AC/DC	M91R, M91G M92R, M92G M93R, M93G
Moduł V Ogranicza przepięcia na cewkach AC i DC. Bez sygnalizacji.		24 V AC 130 V AC 230 V AC	M71 M72 M73
Module R Ogranicza przepięcia na cewkach AC.		110/230 V AC	M103

① M...R - LED czerwona, M...G - LED zielona

② Przy zamawianiu modułów należy wskazać ich kolor: szary lub czarny.



Złącza grzebieniowe ZGGZ4



PIR2-...-00L.
(R2N + GZM2)

ZGGZ4

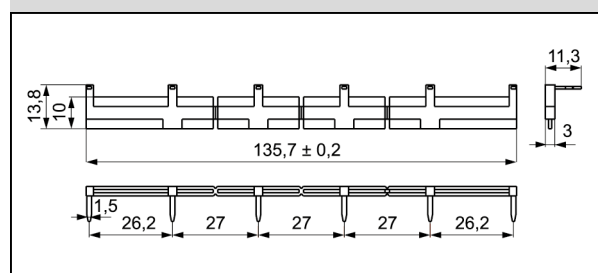
■ ZGGZ4 do:

Gniazda wtykowe	Przełączniki do gniazd wtykowych	Przełączniki interfejsowe ③
GZT2	R2N	PIR2-...-00L. (R2N + GZM2)
GZM2		PIR3-...-00L. (R3N + GZM3)
GZT3	R3N	PIR4-...-00L. (R4N + GZM4)
GZM3		
GZT4	R4N	
GZM4		

③ Przełącznik interfejsowy PIR2 (PIR3, PIR4) oferowany jest jako zestaw: przełącznik elektromagnetyczny R2N (R3N, R4N) + gniazdo wtykowe GZM2 (GZM3, GZM4) + moduł sygnalizacyjny / przeciwprzepięciowy typu M... + obciążnikowa GZT4-0040 + płytka do opisów GZT4-0035.

■ Złącze grzebieniowe ZGGZ4

- przeznaczone do współpracy z gniazdami wtykowymi przełączników przemysłowych - miniaturowych oraz z przełącznikami interfejsowymi PIR2, PIR3 i PIR4, które wyposażone są w zaciski śrubowe; gniazda i przełączniki montowane są na szynie 35 mm, zgodnej z normą PN-EN 60715,
- mostkuje wspólne sygnały wejść (zaciski cewki A1 lub A2) albo wyjść - patrz foto u góry,
- maksymalny dopuszczalny prąd wynosi 10 A / 250 V AC,
- możliwość połączenia 6 gniazd lub przełączników,
- kolory złączy: ZGGZ4-1 szary, ZGGZ4-2 czarny.



Wyposażenie dodatkowe do przekaźników przemysłowych

Przekaźniki przemysłowe do gniazd wtykowych: R2N, R3N, R4N, R15 - 2P ^④, R15 - 3P ^④ **standardowo posiadają wyposażenie WT (W - wskaźnik zadziałania, mechaniczny + T - przycisk testujący, czołowy z funkcją blokowania styków). Szczegółowe informacje** o wyposażeniu dodatkowym poszczególnych przekaźników znajdują się w kartach katalogowych na stronie z „Oznaczenia kodowe do zamówień”.

Typ ^④	Opis	Do przekaźników przemysłowych
W	wskaźnik zadziałania, mechaniczny	R2N, R3N, R4N, (R15 - 2P, 3P ^④)
T	przycisk testujący, czołowy z funkcją blokowania styków, pomarańczowy - cewki AC, morski - cewki DC	R2N, R3N, R4N, (R15 - 2P, 3P ^④)
L	wskaźnik zadziałania, świetlny (dioda LED), umieszczony wewnątrz przekaźnika	R2N, R3N, R4N, RY2, (R15 - 2P, 3P, 4P ^④) RUC, RUC-M
D	element tłumiący przepięcia (dioda) - tylko dla cewek DC	R2N, R3N, R4N, RY2, (R15 - 2P, 3P, 4P ^④)
V	element tłumiący przepięcia (warystor) - tylko dla cewek AC	(R15 - 2P, 3P ^④)
K	przycisk testujący bez funkcji blokowania	(R15 - 4P ^④), RUC

^④ Dostępne kombinacje:

WT, WTL, WTD, WTL D - w przekaźnikach R2N, R3N, R4N do gniazd wtykowych

L, D, LD - w przekaźnikach RY2 do gniazd wtykowych

WT, WTL, WTD, WTL D, WTV, WTL V - w przekaźnikach R15 - 2P, 3P do gniazd wtykowych

K, L, D, KL, KD, LD, KLD - w przekaźnikach R15 - 4P do gniazd wtykowych

K, L, KL - w przekaźnikach RUC

L - w przekaźnikach RUC-M

^⑤ Wykonania napięciowe, w obudowach



Przyciski testujące bez funkcji blokowania styków oraz zaślepki

Przyciski testujące bez funkcji blokowania styków polecane są do przekaźników R2N...WT, R3N...WT, R4N...WT, R15...WT 2P, R15...WT 3P, w których **wyklucza się możliwość trwałego blokowania styków**. Ręcznie naciskając na przycisk, możemy wprowadzić przekaźnik w stan zadziałania. Po odjęciu siły naciskającej styki powracają w położenie początkowe. Czynności wykonywane są przy braku napięcia na cewce przekaźnika.

Przycisk **R4P-0001** lub **R15-M404** może być założony przez Klienta do przekaźnika po wcześniejszym usunięciu przycisku typu T. Operacja usunięcia przycisku typu T jest bardzo prosta i polega na podważeniu wkrętakiem tego przycisku aż do wysunięcia go z obudowy (patrz foto 1). Następnie w to miejsce należy włożyć przycisk **R4P-0001** lub **R15-M404** (patrz foto 2).

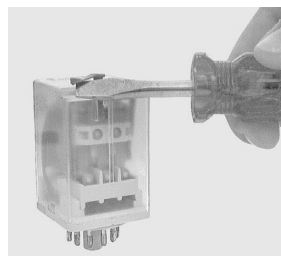


foto 1

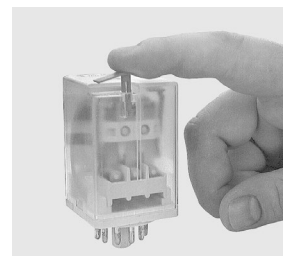
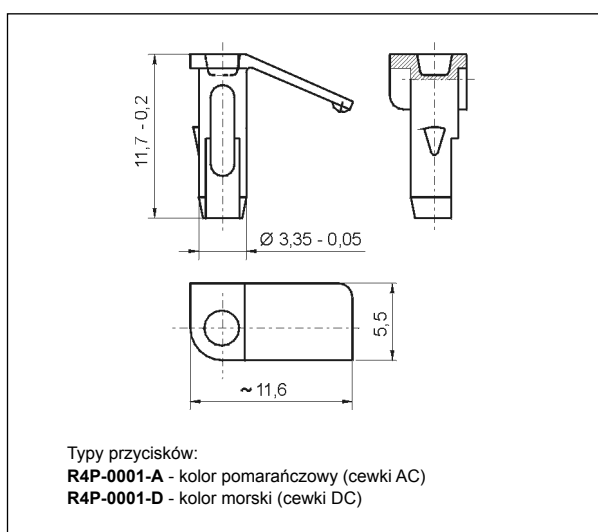
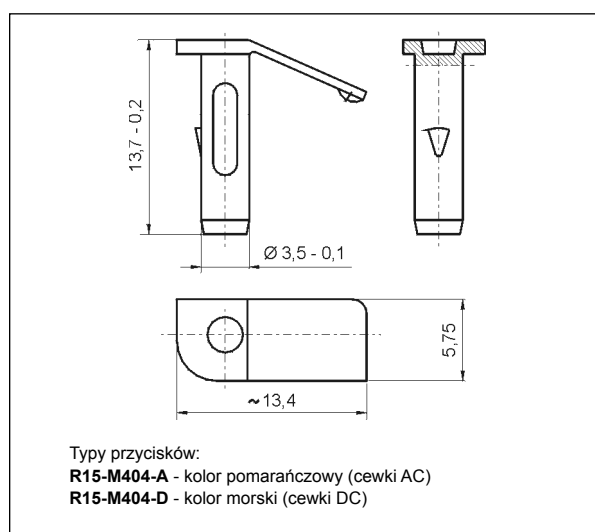


foto 2

Wymiary - przycisk testujący R4P-0001 do R2N...WT, R3N...WT, R4N...WT

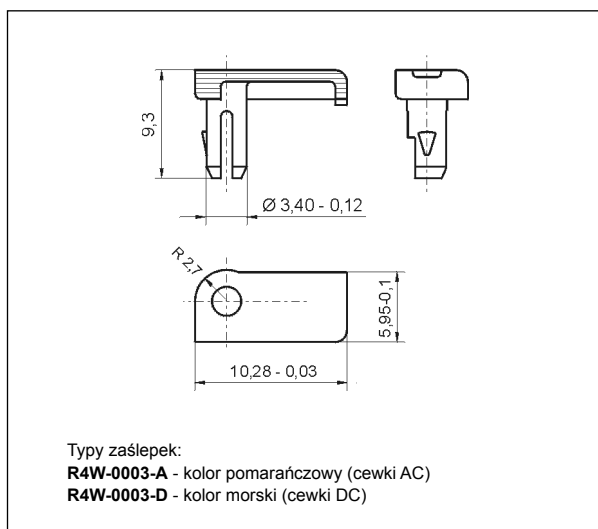


Wymiary - przycisk testujący R15-M404 do R15...WT 2P, R15...WT 3P



Zaślepki R4W-0003 lub **R15-M203** zastępują przycisk typu T w przekaźnikach ze standardowym wyposażeniem WT i **eliminują funkcję testowania i blokowania styków**. Zamawiane oddzielnie i samodzielnie wymieniane przez Klienta. Sposób wymiany - patrz przyciski testujące bez funkcji blokowania styków.

Wymiary - zaślepka R4W-0003 do R2N...WT, R3N...WT, R4N...WT



Wymiary - zaślepka R15-M203 do R15...WT 2P, R15...WT 3P

