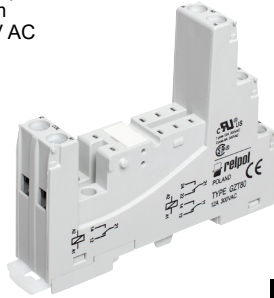


Gniazda i akcesoria

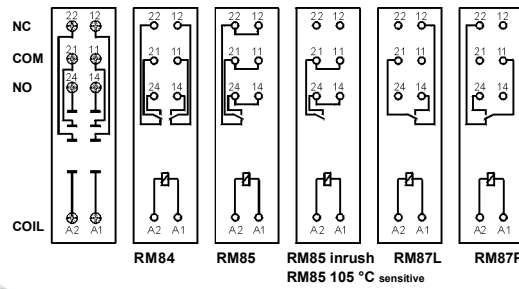
GZT80

Do RM84, RM85, RM85 inrush, RM85 105 °C sensitive, RM87L, RM87L sensitive, RM87P, RM87P sensitive

Z zaciskami śrubowymi
Maksymalny moment dokręcenia zacisku: 0,7 Nm
Montaż na szynie 35 mm wg PN-EN 60715 lub na płycie 80 x 15,6 x 61(67) mm ②
Dwa torry prądowe, raster 5 mm
12 A, 300 V AC



Schematy połączeń ③

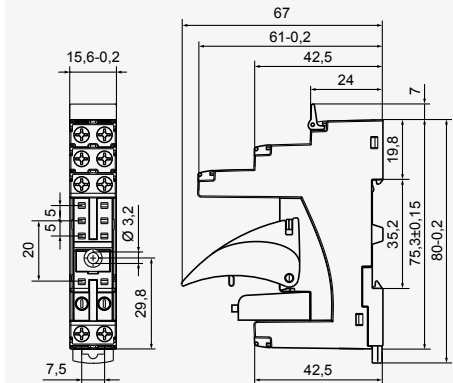


Akcesoria ①

ZGGZ80

GZM80-0041

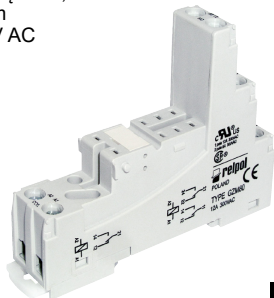
Wymiary



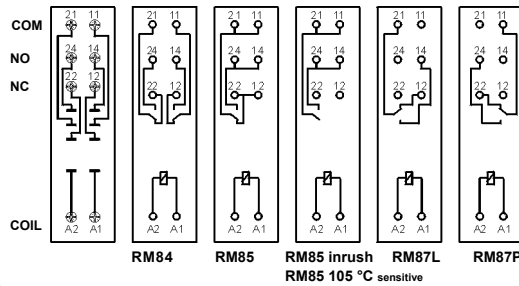
GZM80

Do RM84, RM85, RM85 inrush, RM85 105 °C sensitive, RM87L, RM87L sensitive, RM87P, RM87P sensitive

Z zaciskami śrubowymi
Maksymalny moment dokręcenia zacisku: 0,7 Nm
Montaż na szynie 35 mm wg PN-EN 60715 lub na płycie 81,6 x 15,9 x 61(67) mm ②
Dwa torry prądowe, raster 5 mm
12 A, 300 V AC



Schematy połączeń ③

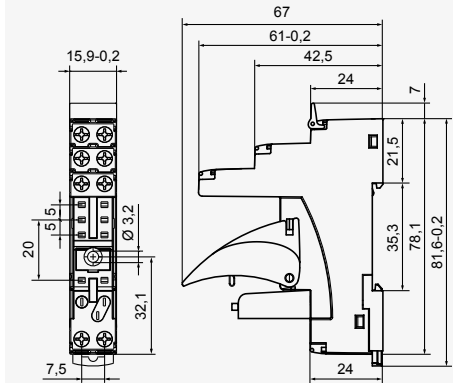


Akcesoria ①

ZGGZ80

GZM80-0041

Wymiary



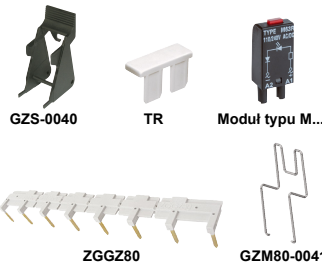
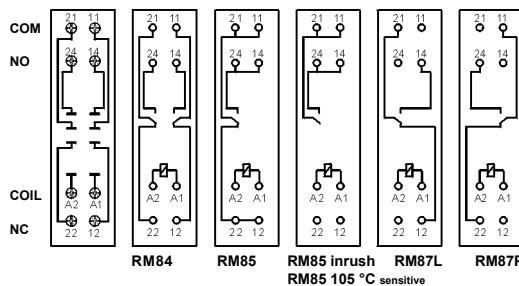
GZS80

Do RM84, RM85, RM85 inrush, RM85 105 °C sensitive, RM87L, RM87L sensitive, RM87P, RM87P sensitive

Z zaciskami śrubowymi
Maksymalny moment dokręcenia zacisku: 0,5 Nm
Montaż na szynie 35 mm wg PN-EN 60715 lub na płycie 76,8 x 15,8 x 42,5(57,1) mm ②
Dwa torry prądowe, raster 5 mm
10 A, 300 V AC



Schematy połączeń ③

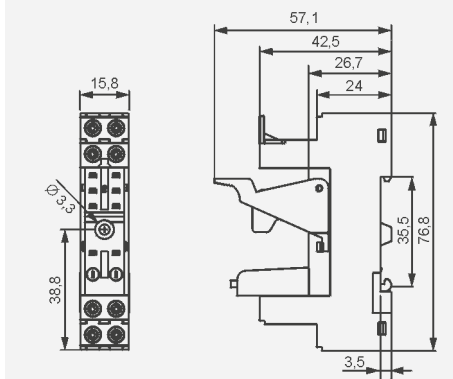


Akcesoria ①

ZGGZ80

GZM80-0041

Wymiary



① Montaż oraz demontaż akcesoriów w gnieździe - patrz str. 16. Moduły sygnalizacyjne / przeciwwrzepięciowe typu M... - patrz str. 17. ② W nawiasie podano wysokość gniazda z obejmą wyrzutnikową. ③ Dla RM85..., RMP85: obciążenia powyżej 12 A (GZT80, GZM80) lub 10 A (GZS80, GZF80, GZMB80) wymagają zmostkowania zacisków: 11 z 21, 12 z 22, 14 z 24 - patrz katalog „Przełączniki” oraz www.repol.com.pl