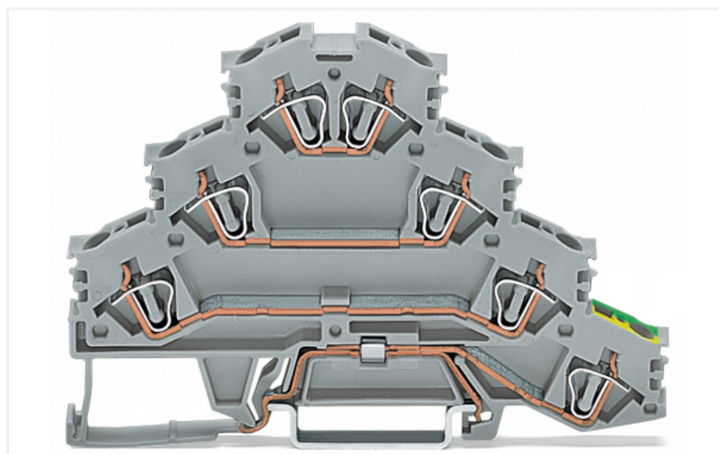
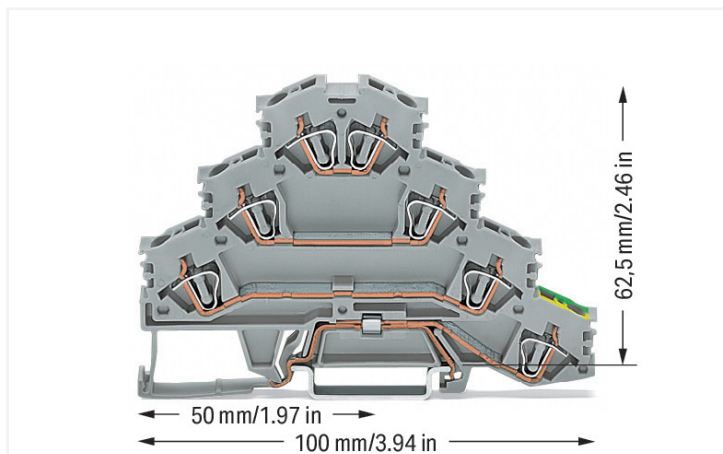


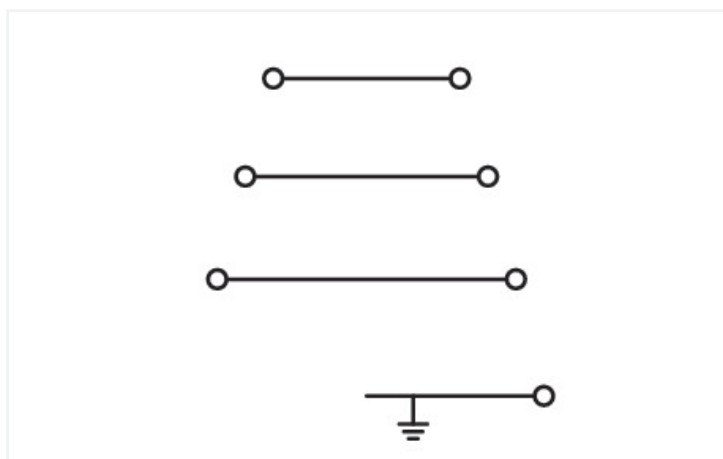
## karta katalogowa | nr katalogowy: 281-530

złączka 4-piętrowa; złączka do silników elektrycznych; 2,5 mm<sup>2</sup>; L1 - L2 - L3 - PE; na szynę TS 35 x 15 i 35 x 7,5; CAGE CLAMP®; 2,50 mm<sup>2</sup>; szary

<https://www.wago.com/281-530>



kolor: ■ szary



### Quadruple-deck terminal block, 281 Series, gray

This quadruple-deck terminal block (item number 281-530) simplifies electrical installations. Ensure that the strip lengths are between 8 and 9 mm when connecting conductors to this quadruple-deck terminal block. The quadruple-deck terminal block also serves as a through terminal block as well as a ground terminal block. This product features conductor terminals and utilizes CAGE CLAMP®. Our highly-rated and maintenance-free CAGE CLAMP® connection makes it easy to connect all types of conductors without having to prepare the conductor. For example, you don't need to crimp ferrules. This quadruple-deck terminal block is suitable for conductor cross sections ranging from 0.08 mm<sup>2</sup> to 4 mm<sup>2</sup>.

### Parametry elektryczne

parametry znamionowe wg	IEC/EN 60947-7-1		
kategoria przepięć	III	III	II
stopień zanieczyszczenia	3	2	2
napięcie znamionowe	400 V	-	-
znamionowe napięcie udarowe	6 kV	-	-
prąd znamionowy	20 A	-	-
maks. prąd przy przekroju przewodu mm <sup>2</sup>	25 A	-	-

moc strat	
moc strat, na biegun (potencjał)	1.596 W
prąd znamionowy I dla wskaźnika mocy strat	20 A
wartość rezystancji dla współczynnika strat mocy zależnych od prądu	0.00133 Ω

### Informacje ogólne

kierunek przewodzenia	przewodzenie od czoła
-----------------------	-----------------------

### Parametry zacisków

zaciski	7
łączna liczba potencjałów	4
liczba poziomów	4

### Typ połączenia 1

technika podłączania przewodu	CAGE CLAMP®
sposób otwierania zacisku	przyrządem montażowym
materiał podłączanego przewodu	miedź aluminium

materiał podłączanego przewodu,  
wskazówka

przekrój znamionowy	2,5 mm <sup>2</sup>
przewód jednodrutowy	0,08 ... 4 mm <sup>2</sup> / 28 ... 12 AWG
przewód linkowy	0,08 ... 4 mm <sup>2</sup> / 28 ... 12 AWG
długość odizolowania przewodu	8 ... 9 mm / 0.31 ... 0.35 in
kierunek przewodzenia	przewodzenie od czoła

### Wymiary

szerokość	6 mm / 0.236 in
wysokość	100 mm / 3.937 in
głębokość od górnej krawędzi szyny	62,5 mm / 2.461 in

### Dane mechaniczne

oznaczenie potencjałów	L1 - L2 - L3 - PE
konstrukcja	konstrukcja kątowna
sposób montażu	szyna montażowa TS 35
plaszczyna opisu	opis na środku/z boku

### Dane materiałowe

specyfikacja danych materiałowych	<a href="#">patrz tutaj</a>
kolor	szary
grupa materiału izolacyjnego	I
materiał izolacyjny obudowy głównej	poliamid (PA66)
klasa palności wg. UL 94	V0
obciążenie ogniowe	0,32 MJ
masa	23,2 g

### Warunki środowiskowe

temperatura montażu	-35 ... +85°C
długotrwała temperatura pracy	-60 ... +105°C

### Dane handlowe

Product Group	1 (Złączki listwowe)
szt./opak.	50 szt.
rodzaj opakowania	karton
kraj pochodzenia	DE
GTIN	4045454017071
numer taryfy celnej	85369010000

### klasyfikacja produktu

UNSPSC	39121410
eCl@ss 10.0	27-14-11-20
eCl@ss 9.0	27-14-11-20
ETIM 9.0	EC000897
ETIM 10.0	EC000897
ECCN	NO US CLASSIFICATION

### Zgodność z wymaganiami ochrony środowiska

status zgodności z dyrektywą RoHS	Compliant, No Exemption
-----------------------------------	-------------------------

### Aprobata/certyfikaty

#### General approvals



aprobata	norma	oznaczenie certyfikatu
CCA DEKRA Certification B.V.	EN 60947	NTR NL-7727
CSA CSA Group	C22.2	1505034
KEMA/KEUR DEKRA Certification B.V.	EN 60947	71-107288

#### General approvals

UL Underwriters Laboratories Inc.	-	20170731-E45172
---	---	-----------------

**Declarations of conformity and manufacturer's declarations**

aprobata	norma	oznaczenie certyfikatu
----------	-------	------------------------

EU-Declaration of Conformity WAGO GmbH & Co. KG	-	-
--	---	---

**Approvals for marine applications**



aprobata	norma	oznaczenie certyfikatu
----------	-------	------------------------

ABS American Bureau of Shipping	-	24-0152298-PDA
BV Bureau Veritas S.A.	EN 60947	07436/G0 BV
DNV GL Det Norske Veritas, Germanischer Lloyd	-	TAE00001V2
PRS Polski Rejestr Statków	-	TE/1094/880590/23

**Do pobrania**

**Environmental Product Compliance**

**Compliance Search**

Environmental Product Compliance 281-530	↓
--	---

**Dokumentacja**

**Bid Text**

281-530	19.02.2019	xml 3.25 KB	↓
281-530	02.03.2017	doc 24.50 KB	↓

**Dane CAD/CAE**

**Dane CAD**

2D/3D Models 281-530	↓
----------------------	---

**CAE data**

EPLAN Data Portal 281-530	↓
WSCAD Universe 281-530	↓
ZUKEN Portal 281-530	↓

## 1 powiązane produkty

### 1.1 niezbędne akcesoria

#### 1.1.1 ścianka końcowa

##### 1.1.1.1 ścianka końcowa



**nr kat.: 281-366**

ścianka końcowa/wewnętrzna; grubość 1 mm; pomarańczowy

**nr kat.: 281-365**

ścianka końcowa/wewnętrzna; grubość 1 mm; szary

### 1.2 opcjonalne akcesoria

#### 1.2.1 blokada izolacji

##### 1.2.1.1 blokada izolacji



**nr kat.: 281-470**

blokada izolacji; 0,08 ... 0,2 mm<sup>2</sup> „j” (0,14 mm<sup>2</sup> „l”); 5 szt./pasek; biały

**nr kat.: 281-471**

blokada izolacji; 0,25 ... 0,5 mm<sup>2</sup>; 5 szt./pasek; jasnoszary

**nr kat.: 281-472**

blokada izolacji; 0,75 ... 1,5 mm<sup>2</sup>; 5 szt./pasek; ciemnoszary

#### 1.2.2 montaż

##### 1.2.2.1 akcesoria montażowe



**nr kat.: 249-116**

blokada końcowa bezśrubowa; szerokość 6 mm; na szynę TS 35 x 15 i 35 x 7,5; szary

**nr kat.: 209-106**

podstawa dystansowa; do izolowanego montażu szyn TS 35; szary

#### 1.2.3 mostek przewodowy wtykany

##### 1.2.3.1 mostki



**nr kat.: 249-126**

mostek przewodowy wtykany; 0,75 mm<sup>2</sup>; z izolacją; długość 110 mm; czarny

**nr kat.: 249-123**

mostek przewodowy wtykany; 0,75 mm<sup>2</sup>; z izolacją; długość 180 mm; czarny

**nr kat.: 249-127**

mostek przewodowy wtykany; 0,75 mm<sup>2</sup>; z izolacją; długość 250 mm; czarny

**nr kat.: 249-125**

mostek przewodowy wtykany; z izolacją; długość 60 mm; czarny

#### 1.2.4 mostki

##### 1.2.4.1 mostki



**nr kat.: 210-103**

łańcuchowy mostek przewodowy; 0,5 mm<sup>2</sup>; z izolacją; czarny

**nr kat.: 709-110**

łańcuchowy mostek przewodowy; 2,5 mm<sup>2</sup>; z izolacją; czarny

**nr kat.: 709-111**

łańcuchowy mostek przewodowy; 2,5 mm<sup>2</sup>; z izolacją; czarny

**nr kat.: 709-112**

łańcuchowy mostek przewodowy; 2,5 mm<sup>2</sup>; z izolacją; czarny



**nr kat.: 210-123**

łańcuchowy mostek przewodowy; z izolacją; niebieski

**nr kat.: 281-490**

mostek; 10-torowy; z izolacją; szary

**nr kat.: 281-482**

mostek; 2-torowy; z izolacją; szary

**nr kat.: 281-492**

mostek; 2-torowy; z izolacją; szary

### 1.2.4.1 mostki



nr kat.: 281-483

mostek; 3-torowy; z izolacją; szary

nr kat.: 281-485

mostek; 5-tor.; z izolacją; szary

### 1.2.5 narzędzia

#### 1.2.5.1 przyrząd montażowy



nr kat.: 210-658

przyrząd montażowy; klinga 3,5 x 0,5 mm; z izolowanym trzpieniem; konstrukcja kątowa; krótki; wielokolorowy

nr kat.: 210-657

przyrząd montażowy; klinga 3,5 x 0,5 mm; z izolowanym trzpieniem; krótki; wielokolorowy

nr kat.: 210-720

przyrząd montażowy; klinga 3,5 x 0,5 mm; z izolowanym trzpieniem; wielokolorowy

### 1.2.6 pomiary kontrolne

#### 1.2.6.1 akcesoria pomiarowe



nr kat.: 210-136

wtyk pomiarowy; Ø 2 mm; z przewodem o długości 500 mm; czerwony

### 1.2.7 system oznaczania

#### 1.2.7.1 pasek oznacznikowy



nr kat.: 709-196

pasek oznacznikowy; do drukarki laserowej; przezroczysty

nr kat.: 709-178

pasek oznacznikowy; w rolce; szerokość 7,5 mm; nierozciągalne; bez nadruku; do montażu zatrzaskowego; biały

nr kat.: 709-177

pasek oznacznikowy; w rolce; szerokość 7,5 mm; nierozciągalne; bez nadruku; do montażu zatrzaskowego; przezroczysty

#### 1.2.7.2 podstawka oznacznika grupowego



nr kat.: 249-105

podstawka oznacznika grupowego; szary

#### 1.2.7.3 tabliczka oznacznikowa



nr kat.: 793-5501

mata oznacznikowa WMB; jako karta; do złączek o szerokości 5 ... 17,5 mm; z możliwością rozciągnięcia z 5 mm do 5,2 mm; bez nadruku; do montażu zatrzaskowego; biały

nr kat.: 793-5501/000-005

mata oznacznikowa WMB; jako karta; do złączek o szerokości 5 ... 17,5 mm; z możliwością rozciągnięcia z 5 mm do 5,2 mm; bez nadruku; do montażu zatrzaskowego; czerwony

nr kat.: 793-5501/000-024

mata oznacznikowa WMB; jako karta; do złączek o szerokości 5 ... 17,5 mm; z możliwością rozciągnięcia z 5 mm do 5,2 mm; bez nadruku; do montażu zatrzaskowego; fioletowy

nr kat.: 793-5501/000-017

mata oznacznikowa WMB; jako karta; do złączek o szerokości 5 ... 17,5 mm; z możliwością rozciągnięcia z 5 mm do 5,2 mm; bez nadruku; do montażu zatrzaskowego; jasnozielony



nr kat.: 793-5501/000-006

mata oznacznikowa WMB; jako karta; do złączek o szerokości 5 ... 17,5 mm; z możliwością rozciągnięcia z 5 mm do 5,2 mm; bez nadruku; do montażu zatrzaskowego; niebieski

nr kat.: 793-5501/000-012

mata oznacznikowa WMB; jako karta; do złączek o szerokości 5 ... 17,5 mm; z możliwością rozciągnięcia z 5 mm do 5,2 mm; bez nadruku; do montażu zatrzaskowego; pomarańczowy

nr kat.: 793-5501/000-007

mata oznacznikowa WMB; jako karta; do złączek o szerokości 5 ... 17,5 mm; z możliwością rozciągnięcia z 5 mm do 5,2 mm; bez nadruku; do montażu zatrzaskowego; szary

nr kat.: 793-5501/000-023

mata oznacznikowa WMB; jako karta; do złączek o szerokości 5 ... 17,5 mm; z możliwością rozciągnięcia z 5 mm do 5,2 mm; bez nadruku; do montażu zatrzaskowego; zielony

### 1.2.7.3 tabliczka oznacznikowa



**nr kat.: 793-5501/000-002**

mata oznacznikowa WMB; jako karta; do złączek o szerokości 5 ... 17,5 mm; z możliwością rozciągnięcia z 5 mm do 5,2 mm; bez nadruku; do montażu zatrzaskowego; żółty



**nr kat.: 793-501**

mata oznacznikowa WMB; jako karta; nierozciągalne; bez nadruku; do montażu zatrzaskowego; biały



**nr kat.: 793-501/000-005**

mata oznacznikowa WMB; jako karta; nierozciągalne; bez nadruku; do montażu zatrzaskowego; czerwony



**nr kat.: 793-501/000-024**

mata oznacznikowa WMB; jako karta; nierozciągalne; bez nadruku; do montażu zatrzaskowego; fioletowy



**nr kat.: 793-501/000-017**

mata oznacznikowa WMB; jako karta; nierozciągalne; bez nadruku; do montażu zatrzaskowego; jasnozielony



**nr kat.: 793-501/000-006**

mata oznacznikowa WMB; jako karta; nierozciągalne; bez nadruku; do montażu zatrzaskowego; niebieski



**nr kat.: 793-501/000-012**

mata oznacznikowa WMB; jako karta; nierozciągalne; bez nadruku; do montażu zatrzaskowego; pomarańczowy



**nr kat.: 793-501/000-007**

mata oznacznikowa WMB; jako karta; nierozciągalne; bez nadruku; do montażu zatrzaskowego; szary



**nr kat.: 793-501/000-023**

mata oznacznikowa WMB; jako karta; nierozciągalne; bez nadruku; do montażu zatrzaskowego; zielony



**nr kat.: 793-501/000-002**

mata oznacznikowa WMB; jako karta; nierozciągalne; bez nadruku; do montażu zatrzaskowego; żółty



**nr kat.: 2009-115**

WMB-Inline; do drukarki Smart Printer; 1500 sztuk w rolce; z możliwością rozciągnięcia z 5 mm do 5,2 mm; bez nadruku; do montażu zatrzaskowego; biały



**nr kat.: 2009-115/000-024**

WMB-Inline; do drukarki Smart Printer; 1500 sztuk w rolce; z możliwością rozciągnięcia z 5 mm do 5,2 mm; bez nadruku; do montażu zatrzaskowego; fioletowy



**nr kat.: 2009-115/000-017**

WMB-Inline; do drukarki Smart Printer; 1500 sztuk w rolce; z możliwością rozciągnięcia z 5 mm do 5,2 mm; bez nadruku; do montażu zatrzaskowego; jasnozielony



**nr kat.: 2009-115/000-006**

WMB-Inline; do drukarki Smart Printer; 1500 sztuk w rolce; z możliwością rozciągnięcia z 5 mm do 5,2 mm; bez nadruku; do montażu zatrzaskowego; niebieski



**nr kat.: 2009-115/000-012**

WMB-Inline; do drukarki Smart Printer; 1500 sztuk w rolce; z możliwością rozciągnięcia z 5 mm do 5,2 mm; bez nadruku; do montażu zatrzaskowego; pomarańczowy



**nr kat.: 2009-115/000-007**

WMB-Inline; do drukarki Smart Printer; 1500 sztuk w rolce; z możliwością rozciągnięcia z 5 mm do 5,2 mm; bez nadruku; do montażu zatrzaskowego; szary



**nr kat.: 2009-115/000-023**

WMB-Inline; do drukarki Smart Printer; 1500 sztuk w rolce; z możliwością rozciągnięcia z 5 mm do 5,2 mm; bez nadruku; do montażu zatrzaskowego; zielony



**nr kat.: 2009-115/000-002**

WMB-Inline; do drukarki Smart Printer; 1500 sztuk w rolce; z możliwością rozciągnięcia z 5 mm do 5,2 mm; bez nadruku; do montażu zatrzaskowego; żółty

### 1.2.8 szyna montażowa

#### 1.2.8.1 akcesoria montażowe



**nr kat.: 210-196**

szyna montażowa aluminiowa; 35 x 8,2 mm; grubość 1,6 mm; długość 2 m; bez perforacji; zbliżona do EN 60715; srebrny



**nr kat.: 210-198**

szyna montażowa miedziana; 35 x 15 mm; grubość 2,3 mm; długość 2 m; bez perforacji; zgodnie z EN 60715; miedziany



**nr kat.: 210-506**

szyna montażowa stalowa; 35 x 15 mm; grubość 1,5 mm; długość 2 m; bez perforacji; cynkow. metodą ogniową ciąglą; zbliżona do EN 60715; srebrny



**nr kat.: 210-114**

szyna montażowa stalowa; 35 x 15 mm; grubość 1,5 mm; długość 2 m; bez perforacji; zbliżona do EN 60715; srebrny



**nr kat.: 210-508**

szyna montażowa stalowa; 35 x 15 mm; grubość 1,5 mm; długość 2 m; z perforacją; cynkow. metodą ogniową ciąglą; zbliżona do EN 60715; srebrny



**nr kat.: 210-197**

szyna montażowa stalowa; 35 x 15 mm; grubość 1,5 mm; długość 2 m; z perforacją; zbliżona do EN 60715; srebrny



**nr kat.: 210-118**

szyna montażowa stalowa; 35 x 15 mm; grubość 2,3 mm; długość 2 m; bez perforacji; zgodnie z EN 60715; srebrny



**nr kat.: 210-505**

szyna montażowa stalowa; 35 x 7,5 mm; grubość 1 mm; długość 2 m; bez perforacji; cynkow. metodą ogniową ciąglą; zgodnie z EN 60715; srebrny



**nr kat.: 210-113**

szyna montażowa stalowa; 35 x 7,5 mm; grubość 1 mm; długość 2 m; bez perforacji; zgodnie z EN 60715; srebrny



**nr kat.: 210-504**

szyna montażowa stalowa; 35 x 7,5 mm; grubość 1 mm; długość 2 m; z perforacją; cynkow. metodą ogniową ciąglą; zgodnie z EN 60715; srebrny



**nr kat.: 210-115**

szyna montażowa stalowa; 35 x 7,5 mm; grubość 1 mm; długość 2 m; z perforacją; zgodnie z EN 60715; szer.otworu 18 mm, rozstaw otworów 25 mm; srebrny



**nr kat.: 210-112**

szyna montażowa stalowa; 35 x 7,5 mm; grubość 1 mm; długość 2 m; z perforacją; zgodnie z EN 60715; szer.otworu 25 mm, rozstaw otworów 36 mm; srebrny

## 1.2.9 tulejki przewodowe

### 1.2.9.1 tulejki przewodowe



**nr kat.: 216-301**

tulejka przewodowa; tulejka do 0,25 mm<sup>2</sup>/AWG 24; z kołnierzem z tworzywa; cynow. galwanicznie; żółty



**nr kat.: 216-302**

tulejka przewodowa; tulejka do 0,34 mm<sup>2</sup>/AWG 22; z kołnierzem z tworzywa; cynow. galwanicznie; jasny turkus



**nr kat.: 216-201**

tulejka przewodowa; tulejka do 0,5 mm<sup>2</sup>/AWG 20; z kołnierzem z tworzywa; cynow. galwanicznie; miedź elektrolityczna; zgodnie z DIN 46228, część 4/09.90; biały



**nr kat.: 216-202**

tulejka przewodowa; tulejka do 0,75 mm<sup>2</sup>/AWG 18; z kołnierzem z tworzywa; cynow. galwanicznie; szary



**nr kat.: 216-203**

tulejka przewodowa; tulejka do 1 mm<sup>2</sup>/AWG 18; z kołnierzem z tworzywa; cynow. galwanicznie; czerwony



**nr kat.: 216-204**

tulejka przewodowa; tulejka do 1,5 mm<sup>2</sup>/AWG 16; z kołnierzem z tworzywa; cynow. galwanicznie; czarny



**nr kat.: 216-205**

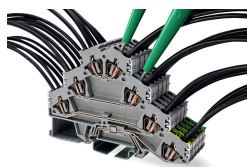
tulejka przewodowa; tulejka do 2,08 mm<sup>2</sup>/AWG 14; z kołnierzem z tworzywa; cynow. galwanicznie; żółty



**nr kat.: 216-206**

tulejka przewodowa; tulejka do 2,5 mm<sup>2</sup>/AWG 14; z kołnierzem z tworzywa; cynow. galwanicznie; niebieski

## Wskazówki dotyczące obsługi



Jako uzupełnienie oferty złączek listwowych do silników WAGO oferuje również wykonania specjalne:

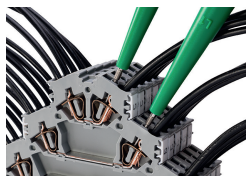
- Wariant **bez** styku PE i o 2 potencjałach: Złączka ta przeznaczona jest specjalnie do realizowania funkcji dodatkowych, jak hamowanie silnika bądź przejęcie sygnału z czujnika temperatury. Dzięki kształtowi właściwemu dla tego typu złączek można stosować ją bez ścianki rozdzielającej, bezpośrednio obok typowej złączki do silników elektrycznych. To czyni listwę zaciskową bardziej przejrzystą i ułatwia podłączanie przewodów. Pozwala także uniknąć błędów, gdyż żaden z otworów złączki nie pozostaje niewykorzystany.
- Wariant **bez** styku PE i o 3 potencjałach: Także tu główną przesłanką jest jednoznaczne oprzewodowanie. Na przykład przy zastosowaniu tej złączki do podłączania urządzeń o II klasie ochronności unika się niepotrzebnej irytacji z powodu niewykorzystanego zacisku PE.

## mostkowanie



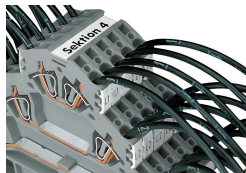
Mostkowanie przy użyciu grzebieni mostkujących  
Mostki grzebieniowe należy docisnąć do oporu!  
Opis grupowy przy użyciu paska oznacznikowego nr kat. 709-177

## kontrola



Pomiar przy użyciu próbnika napięcia

## oznaczenie



Opis zacisków za pomocą oznaczników WMB  
Opis grupowy przy użyciu paska oznacznikowego nr kat. 709-177